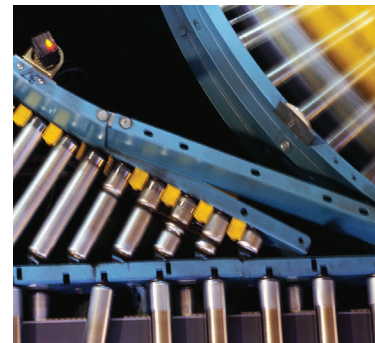


aerospace
climate control
electromechanical
filtration
fluid & gas handling
hydraulics
pneumatics
process control
sealing & shielding



Convertitore di frequenza AC10

Convertitore di frequenza compatto IP20 & IP66 per il controllo semplice e affidabile di applicazioni general purpose



ENGINEERING YOUR SUCCESS.



AVVERTENZA – RESPONSABILITÀ DELL'UTENTE

UN Malfunzionamento, una scelta inappropriata o l'uso improprio dei prodotti ivi descritti o dei componenti correlati possono causare decesso, lesioni personali e danni al patrimonio.

- Il presente documento e le altre informazioni divulgate da Parker Hannifin Corporation, dalle sue consociate e dai distributori autorizzati forniscono opzioni di prodotti o sistemi che devono essere ulteriormente analizzate da utenti con competenze tecniche.
- L'utente, attraverso processi di analisi e verifica, si assume la responsabilità assoluta per la scelta finale del sistema e dei componenti e per garantire che vengano soddisfatti tutti i requisiti dell'applicazione in merito a performance, resistenza, manutenzione, sicurezza e avvertenze. L'utente ha l'obbligo di analizzare tutti gli aspetti dell'applicazione, attenersi agli standard di settore applicabili e seguire le informazioni sul prodotto incluse nel catalogo dei prodotti corrente e in qualsiasi altro materiale fornito da Parker o dalle sue consociate o dai distributori autorizzati
- Nella misura in cui Parker o le sue consociate o i distributori autorizzati forniscono opzioni di componenti o sistemi in base alle informazioni o alle specifiche indicate dall'utente, l'utente ha la responsabilità di verificare che tali informazioni e specifiche siano appropriate e sufficienti per tutte le applicazioni e gli usi ragionevolmente prevedibili dei componenti o dei sistemi.

Convertitore di frequenza - Serie AC10

Panoramica.....	5
Caratteristiche tecniche	11
Potenze nominali IP20	11
Potenze nominali IP66	12
Caratteristiche elettriche.....	13
Caratteristiche ambiente	13
Normativa di riferimento	13
Dimensioni IP20	14
Dimensioni IP66	15
Connessioni.....	16
Software	17
Parker Drive System Explorer (DSE) Lite	17
Parker Drive Basic (PDB).....	17
Accessori e opzioni	18
Remotaggio tastiera IP20	18
Remotaggio tastiera IP66	18
Modulo di clonatura	18
Resistenza di frenatura.....	19
Reattanze di uscita.....	21
Filtro EMC	21
Codice d'ordine	22
AC10 IP20 Codice d'ordine	22
AC10 IP66 Codice d'ordine.....	23

Parker Hannifin

Il leader globale nelle tecnologie motion & control

Prodotti dal design globale

Parker Hannifin vanta più di 40 anni di esperienza nella progettazione e produzione di azionamenti, controllori, motori e prodotti meccanici. In qualità di leader nella tecnologia, Parker promuove lo sviluppo di prodotti globali in Europa, Nord America e Asia grazie a un team di tecnici appositamente dedicato.

Presenza ed esperienza locale

Parker dispone di risorse tecniche locali con il compito di applicare i prodotti e le tecnologie alla necessità dei diversi mercati per meglio soddisfare i bisogni dei clienti.

Produzione tesa a soddisfare i bisogni dei clienti

Parker si pone l'obiettivo di soddisfare le necessità dei clienti perchè possano operare con successo nel mercato industriale globale. I team di Parker che operano in produzione, sono alla costante ricerca di efficienza attraverso l'implementazione dei metodi lean a tutto il processo produttivo. La misura dell'efficienza di Parker sta nella capacità di soddisfare le aspettative dei clienti in termini di qualità e consegna. A tale fine, Parker opera e continua ad investire negli stabilimenti di Europa, Nord America e Asia.

Siti produttivi mondiali per l'elettromeccanica

Europa

Littlehampton, Regno Unito
Dijon, Francia
Offenburg, Germania
Filderstadt, Germania
Milano, Italia

Asia

Wuxi, China
Chennai, India

Nord America

Rohnert Park, California
Irwin, Pennsylvania
Charlotte, North Carolina
New Ulm, Minnesota



Offenburg, Germania

Produzione e supporto locale in Europa

Parker offre assistenza vendita e supporto tecnico locale, attraverso un team dedicato alla vendita e distributori tecnici autorizzati in tutta Europa.

Infomazioni e contatti dei diversi Sales Offices sono presenti in ultima pagina o consultabili all'indirizzo www.parker.com



Milano, Italia



Littlehampton, Regno Unito



Filderstadt, Germania



Dijon, Francia

Convertitore di frequenza - Serie AC10

Panoramica

Descrizione

AC10 è un convertitore di frequenza compatto semplice, affidabile e conveniente per applicazioni che richiedono il controllo di velocità o coppia nel range di potenza da 0,2 kW a 180 kW per la versione IP20 e da 0,4 kW a 90 kW per la versione IP66. Dotato di dimensioni estremamente compatte e di caratteristiche tipiche di inverter di grado più elevato, l'AC10 offre una soluzione ottimizzata per gli OEM alla ricerca di un drive dal prezzo contenuto senza alcun compromesso in termini di prestazioni. Tra le principali caratteristiche ci sono il controllo in modalità vettoriale sensorless di servomotori e motori asincroni, frequenza di uscita fino a 590 Hz, alimentazione monofase a 400 V per tutte le undici frame e sovraccarico del 150 % a 0,5 Hz per 1 minuto.

Caratteristiche

Semplicità

L'inverter AC10 è stato progettato per ridurre i tempi di installazione, set-up e messa in marcia grazie alla tastiera integrata. Il cablaggio minimo e due guide facilmente accessibili, semplificano e velocizzano l'installazione e la messa in marcia del convertitore di frequenza. La funzione auto-tuning in modalità vettoriale sensorless, consente all'AC10 di andare oltre il semplice controllo v/f e gli utenti che necessitano di maggior dinamica nel controllo di coppia o velocità, possono contare su di un aumento dello 0,5% e del 5% rispettivamente nella precisione della velocità e della coppia.

Affidabilità

Tecnologia e tecniche di produzione collaudate sono la garanzia che l'AC10 sia stato progettato e costruito per offrire, giorno dopo giorno, prestazioni eccellenti per ottenere la massima produttività. I circuiti tropicalizzati consentono l'impiego dell'AC10 negli ambienti più severi in classe 3C3, primeggiando su altri inverter che non hanno questa capacità. L'AC10 può essere pertanto utilizzato in molteplici applicazioni con garanzia di risultato.



Caratteristiche tecniche IP20 - Panoramica

Tensione di alimentazione	220 ... 240 VAC ±15 % monofase 220 ... 240 VAC ±15 % trifase 380 ... 480 VAC +10 % -15 % trifase
Frequenza di ingresso	50/60 Hz
Gamma di potenza	0,2...180 kW
Temperatura di esercizio	-10...50 °C (declassare sopra i 40 °C)
Ingressi analogici	1x (0-10V), 1x (0-10V, 0-5V, 0-20mA, 4-20mA)
Uscite analogiche	1x (0-10 V, 0-20 mA)
Ingressi digitali	5x 24 VDC frame 1-5, 8x 24 VDC frame 6-11
Uscite digitali	1x 24 VDC frame 1-5 2x 24 VDC frame 6-11
Uscite digitali a relè	1x 5 A @230 VAC



Caratteristiche tecniche IP66 - Panoramica

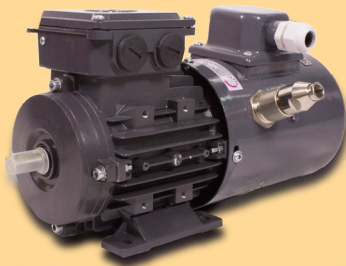
Tensione di alimentazione	220 ... 240 VAC ±15 % monofase 220 ... 240 VAC ±15 % trifase 380 ... 480 VAC +10 % -15 % trifase
Frequenza di ingresso	50/60 Hz
Gamma di potenza	0,4...90 kW
Temperatura di esercizio	-10...50 °C
Ingressi analogici	1x (0-10V), 1x (0-10V, 0-5V, 0-20mA, 4-20mA)
Uscite analogiche	1x (0-10 V, 0-20 mA)
Ingressi digitali	6x 24 VDC
Uscite digitali	1x 24 VDC
Uscite digitali a relè	1x 5 A @230 VAC

AC10 IP20

Il convertitore di frequenza AC10 rappresenta una soluzione semplice, affidabile e conveniente per applicazioni che richiedono il controllo di velocità o coppia nel range di potenza da 0,2 a 180 kW.

Motori asincroni serie MR Efficienza IE2

Complemento ideale dell' AC10 è la serie di motori asincroni MR di Parker, con efficienza in classe IE2 e gamma di potenza a partire da 0,09 kW. Dotato di un ventilatore forzato assiale e del freno di stazionamento, il motore MR è un motore di alta qualità e di lunga durata. In abbinamento agli inverter AC10, il motore MR fornisce una soluzione completa per ottenere il massimo delle prestazioni in ogni applicazione.



Software di programmazione AC10

Il pacchetto software DSE Lite è di semplice impiego e dispone di blocchi di programmazione e di un'interfaccia utente intuitiva.

Il software è disponibile gratuitamente.



Flessibilità I/O

- Ingressi e uscite digitali assegnabili liberamente, e uscita a relè per le diverse esigenze applicative
- Ingressi e uscite analogiche per la connessione a potenziometri e display
- Frenatura dinamica di serie



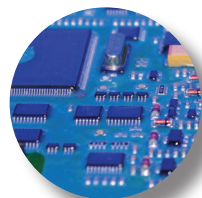
Comunicazione Modbus/RS485

- Connessione al tool Parker PDB per il settaggio e il monitoraggio dell'azionamento
- Connessione a PLC oppure altro network Modbus RTU / RS485
- Connessione modulo di clonatura



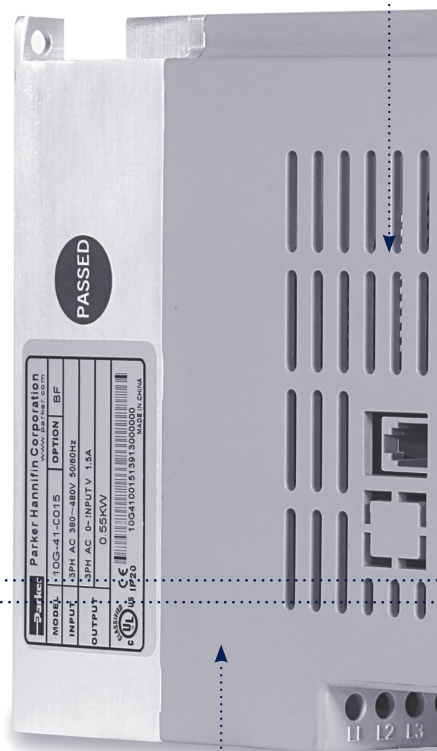
Potenza extra quando necessaria

- Sovraccarico del 150% per 60 s (200% per 2 s) a 0,5 Hz, per fornire coppia extra in partenza in caso di spostamento di carichi ad alta inerzia
- Possibilità di declassare la potenza per funzionamento in ambienti con temperatura bassa



Per l'impiego in tutti gli ambienti

- Filtro EMC interno opzionale per ambienti industriali C3
- Tropicalizzazione per ambienti 3C3
- Disponibilità e supporto tecnico globale
- Temperatura di esercizio 50 °C
- Dissipatore di calore raffreddato ad aria, elettronica raffreddata per convezione





Prestazioni semplici oppure avanzate

- Controllo v/f per applicazioni energy saving
- Funzionalità auto-tuning in modalità vettoriale sensorless per applicazioni dinamiche che necessitano di maggior accuratezza nel controllo della coppia e della velocità
- Controllo sensorless di motori a magneti permanenti e asincroni



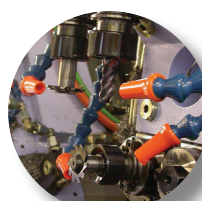
Tutto semplicemente premendo un pulsante

- Tastiera ergonomica per l'accesso a tutte le funzionalità dell'inverter
- 4 LED per l'indicazione istantanea dello stato dell'azionamento
- Opzione tastiera remotabile per semplificare settaggio e funzionamento



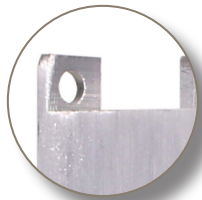
Settaggio semplice

- Operatività immediata grazie alle macro integrate e alla guida rapida per l'impiego
- Controllo base di velocità
- Preset di velocità
- Aumenta / Diminuisci
- Auto / Man
- Controllo PID
- Servizi essenziali (modalità Fire)
- Aggancio al volo (fly-catching)



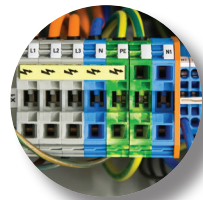
Velocità elevata

- Uscita fino a 590 Hz per movimentazioni veloci, come nel caso di mandrini, centrifughe, miscelatori, etc.



Dimensioni compatte

- Se paragonato ad altri inverter con funzioni simili, l'AC10 risulta nettamente più compatto e capace di salvaguardare spazio nel quadro elettrico



Diverse tensioni

- Ingresso monofase o trifase 230 V fino a 2,2 kW
- Ingresso trifase 230 V fino a 15 kW
- Ingresso trifase 400 V da 0,2 kW fino a 180 kW
- Reattanza interna lato DC a partire da 30 kW



Controllo a portata di mano

L'AC 10 è fornito completo con una tastiera operatore ergonomica che dispone di 4 Led di stato, un display a 7 segmenti e 4 digit, nello stile delle tastiere a membrana.

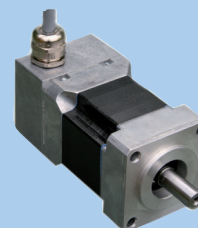
Oltre a mostrare le informazioni di stato e funzionamento il display a led viene impiegato per poter cambiare in modo semplice e rapido i parametri di configurazione dell'azionamento.

La tastiera viene utilizzata per il controllo locale del motore, per la partenza, l'arresto, l'incremento oppure la diminuzione della velocità.

E' possibile anche ordinare una tastiera opzionale, remotabile rispetto al drive.

Controllo sensorless di motori a magneti permanenti (PMAC)

L'AC10 può controllare in modalità sensorless i motori PMAC, come nel caso della serie NX di Parker. Grazie all'impiego dei servomotori è possibile ottenere risparmi energetici più elevati rispetto ai motori asincroni, in dimensioni nettamente più compatte (fino al 75%).



AC10 IP66

IP66 / NEMA 4x in conformità allo standard IEC 60529-2004, con copertura capace di resistere in particolari condizioni ambientali L'AC10 IP66 di Parker offre tutti i vantaggi della serie AC10, con l'aggiunta della protezione per l'operatività in condizioni difficili.

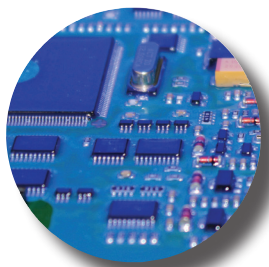


Applicazioni

L'AC10 IP66 può essere impiegato in applicazioni general purpose per il controllo del motore in un'ampia gamma di settori industriali.

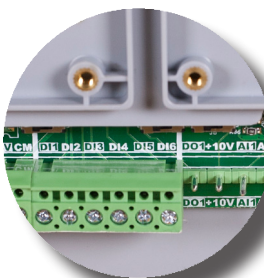
La protezione IP66 ne consente l'utilizzo in ambienti esterni e interni dove le condizioni potrebbero essere un problema: aree di lavaggio nell'industria degli alimenti e delle bevande, impianti di riciclaggio oppure unità rooftop.

Per applicazioni in ambiente esterno, installare l'azionamento sotto un'adatta copertura per preservarlo da danni causati dalla diretta esposizione a sole, ghiaccio e neve.



Adatto a tutti gli ambienti

- Grado di protezione IP66
- Filtro EMC interno opzionale per ambienti industriali C3
- Tropicalizzazione per ambienti 3C3
- Temperatura di esercizio 50 °C



Connessioni flessibili

- Ingressi e uscite digitali assegnabili liberamente, e uscita a relè per le diverse esigenze applicative
- Frenatura dinamica di serie
- Connessione a PLC oppure altro network Modbus RTU / RS485
- Connessione modulo di clonatura



Accesso alle connessioni semplice

- Accesso semplice alle connessioni con passacavi removibili



Potenza extra qu necessaria

- Sovraccarico del 150% per 2 s) a 0,5 Hz, per in partenza in caso di carichi ad alta inerzia
- Possibilità di declassamento per funzionamento in temperatura bassa



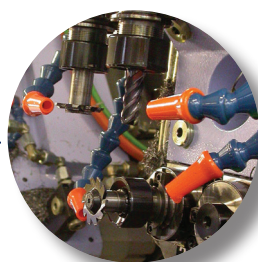
ando

0% per 60 s (200%
er fornire coppia extra
di spostamento di
a
are la potenza
n ambienti con



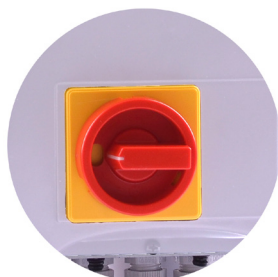
Tutto semplicemente premendo un pulsante

- Tastiera ergonomica per l'accesso a tutte le funzionalità dell'inverter
- Operatività immediata grazie alle macro integrate alla guida rapida per l'impiego



Velocità elevata

- Uscita fino a 590 Hz per movimentazioni veloci, come nel caso di mandrini, centrifughe, miscelatori, etc.



Opzioni customizzate

- Possibilità di personalizzare il pannello frontale con:
 - Sezionatori
 - Interruttori
 - Pulsanti
 - Lampade

Risparmi energetici

Impiegato nel controllo dei ventilatori, l'AC10 IP66 consente di ottenere risparmi energetici fino al 50% grazie all'adeguamento della velocità motore alle effettive richieste dell'applicazione.

Oltre al risparmio energetico, si migliora anche il fattore di potenza, la rumorosità, i tempi di manutenzione e in generale la durata del prodotto.

E' possibile installare l'AC10 IP66 vicino al motore, indipendentemente dalle condizioni ambientali, risparmiando sul cablaggio, spazio, energia e costi di quadri elettrici separati.

In funzione di ciascuna applicazione, il tempo di ritorno dell'investimento può essere anche solo di pochi mesi.

Decentralizzazione

La versione in IP66 dell'AC10 consente di installare l'azionamento in prossimità del motore da controllare. Ciò permette di ridurre i tempi di cablaggio così come i costi.

Il convertitore non necessita di un quadro elettrico che lo contiene e pertanto anche questo consente di risparmiare spazio e denaro. Non è necessario inoltre ventilare l'azionamento e per questo motivo il sistema è anche facile da mantenere.

Software di programmazione AC10

Il pacchetto software DSE Lite è di semplice impiego e dispone di blocchi di programmazione e di un'interfaccia utente intuitiva.

Il software è disponibile gratuitamente.

Applicazioni

L'AC10 offre ai suoi utilizzatori, in svariate applicazioni di controllo motore, i vantaggi intrinseci di risparmio energetico legati all'impiego dei regolatori di velocità così come la miglior affidabilità e la maggior durata associata a partenze motore più dolci ed arresti a cicli di carico regolari.

Le applicazioni tipiche dell'AC10 comprendono...

- Nastri trasportatori
- Centrifughe
- Ventilatori
- Miscelatori
- Macchine per il packaging
- Macchine tessili
- Reggiatrici
- Etichettatrici
- Lavatrici industriali
- Mandrini macchine utensili
- Porte a rulli



Nastri trasportatori



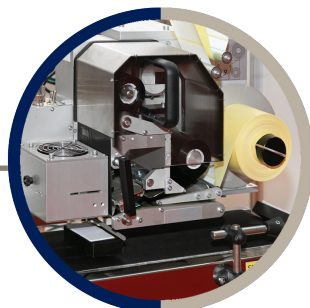
Centrifughe



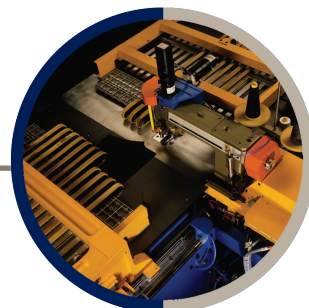
Ventilatori



Miscelatori



Macchine per il packaging



Macchine tessili

Caratteristiche tecniche

Potenze nominali IP20

Ingresso 230 V Monofase		
Potenza nominale [kW]	Corrente di uscita [A]	Frame
0,2	1,5	1
0,4	2,5	1
0,55	3,5	1
0,75	4,5	1
1,1	5	2
1,5	7	2
2,2	10	2

230 V Ingresso trifase		
Potenza nominale [kW]	Corrente di uscita [A]	Frame
0,2	1,5	1
0,4	2,5	1
0,55	3,5	1
0,75	4,5	1
1,1	5	2
1,5	7	2
2,2	10	2
4	17	3
5,5	21	4
7,5	30	5
11	40	5
15	55	6

Ingresso trifase 400 V		
Potenza nominale [kW]	Corrente di uscita [A]	Frame
0,2	0,6	1
0,4	1	1
0,55	1,5	1
0,75	2	1
1,1	3	2
1,5	4	2
2,2	6,5	2
3	8	3
4	9	3
5,5	12	3
7,5	17	4
11	23	4
15	32	5
18,5	38	5
22	44	5
30	60	6
37	75	7
45	90	7
55	110	8
75	150	8
90	180	9
110	220	9
132	265	10
160	320	11
180	360	11

Potenze nominali IP66

Ingresso 230 V monofase		
Potenza nominale [kW]	Corrente di uscita [A]	Frame
0,4	2,5	1
0,75	4,5	1
1,5	7	1
2,2	10	1

Potenze nominali IP66

230 V Ingresso trifase		
Potenza nominale [kW]	Corrente di uscita [A]	Frame
0,4	2,5	1
0,75	4,5	1
1,5	7	1
2,2	10	1

400 V ingresso trifase		
Potenza nominale [kW]	Corrente di uscita [A]	Frame
0,75	2	1
1,5	4	1
2,2	6,5	1
3	7	1
4	9	1
5,5	12	2
7,5	17	2
11	23	3
15	32	3
18,5	38	4
22	44	4
30	60	4
37	75	5
45	90	5
55	110	5
75	150	6
90	180	6

Caratteristiche elettriche

Tensione di alimentazione	220 ... 240 VAC ± 15 % monofase 220 ... 240 VAC ± 15 % trifase 380 ... 480 VAC +10 % -15 % trifase
Frequenza di ingresso nominale	50/60 Hz
Massima frequenza di switching	10 kHz
Sovraccarico	150 % della corrente nominale per 60 s, 200% per 2 s
Frequenza di uscita	0,5...590 Hz
Frequenza di switching	2...10 kHz selezionabile
Modalità controllo	Modalità v/f oppure vettoriale sensorless (SLV)
Corrente di dispersione a terra	>10 mA (tutti i modelli)

Caratteristiche ambiente

Gamma di temperatura	Temperatura di esercizio: -10...+50 °C (declassare sopra i 40 °C, solo IP20)
Umidità	Umidità di esercizio: sotto 90 % umidità relativa, senza condensa
Vibrazioni	Inferiori a 0,5 g
Altitudine	1000 m SLM
Grado di protezione	IP20 & IP66
Sostanze chimiche	Conformità a EN60271-3-3 Classe 3C3, per prodotto standard

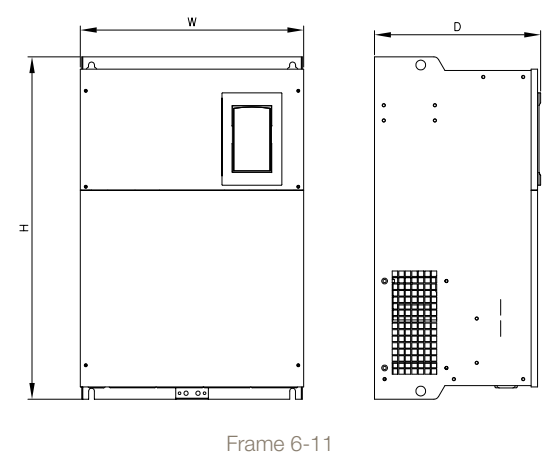
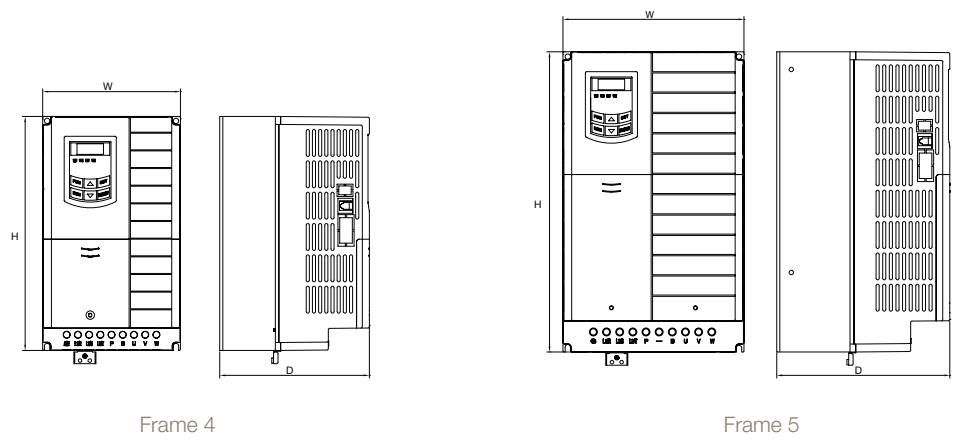
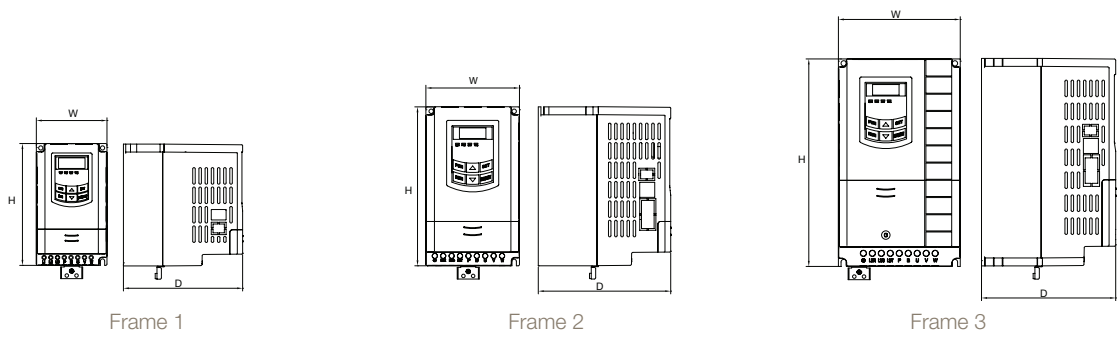
Normativa di riferimento

Europa (marcatura CE)	Conforme alla Direttiva Bassa Tensione 2006/95/CE e alla Direttiva sulla Compatibilità Elettromagnetica 2004/108/EC. Conforme agli standard europei EN 61800-5-1:2007 e EN 61800-3:2004+A1:2012 "Azionamenti elettrici a velocità variabile"
Nord America (UL)	Conforme a EC NFPA 70, Underwriters Laboratories (UL) Listed to UL508C (IP20 fino 180 kW, IP66 fino a 15 kW)
Canada (ULC)	Conforme a Canadian Electrical Code, Underwriters Laboratories (UL) Listed to CSA 22.2 No. 14 (IP20 fino 180 kW, IP66 fino a 15 kW)

Dimensioni IP20

AC10				
Frame	Altezza (H)	Larghezza (W)	Profondità (D)	Peso [kg]
1	138	80	135	1,25
2	180	106	150	1,76
3	235	138	152	2,96
4	265	156	170	4,9
5	340	205	196	7,5
6	435	266	240	17
7	480	315	240	25
8	555	360	265	40
9	630	411	306	55
10	765	516	326	94
11	910	556	342	120

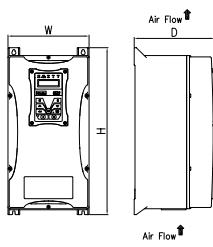
Dimensioni [mm]



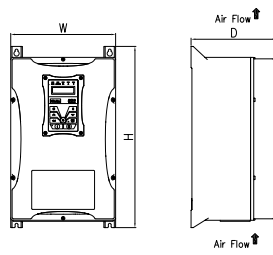
Dimensioni IP66

Frame	Altezza (H)	Larghezza (W)	Profondità (D)	Peso [kg]
1	412	200	198	8
2	418	242	198	10
3	471	242	228	13
4	650	242	323,5	28
5	680	308	378,5	39
6	770	370	403,5	67

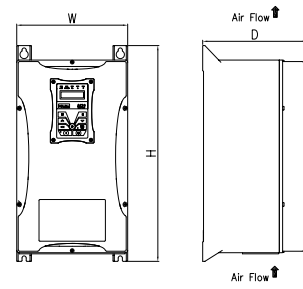
Dimensioni [mm]



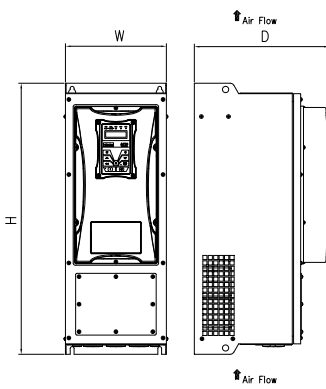
Frame 1



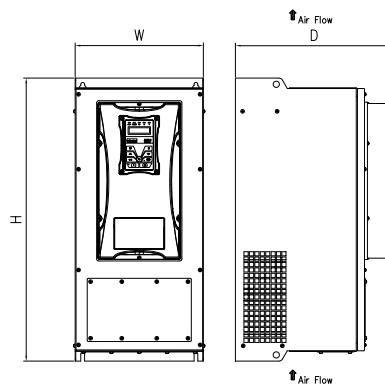
Frame 2



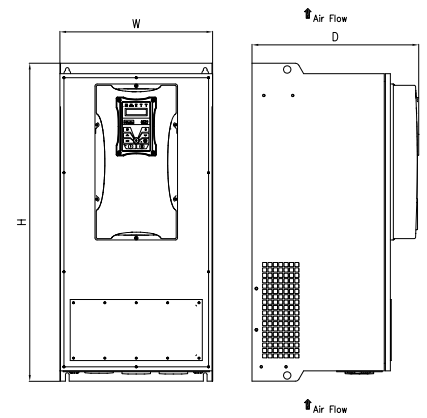
Frame 3



Frame 4



Frame 5



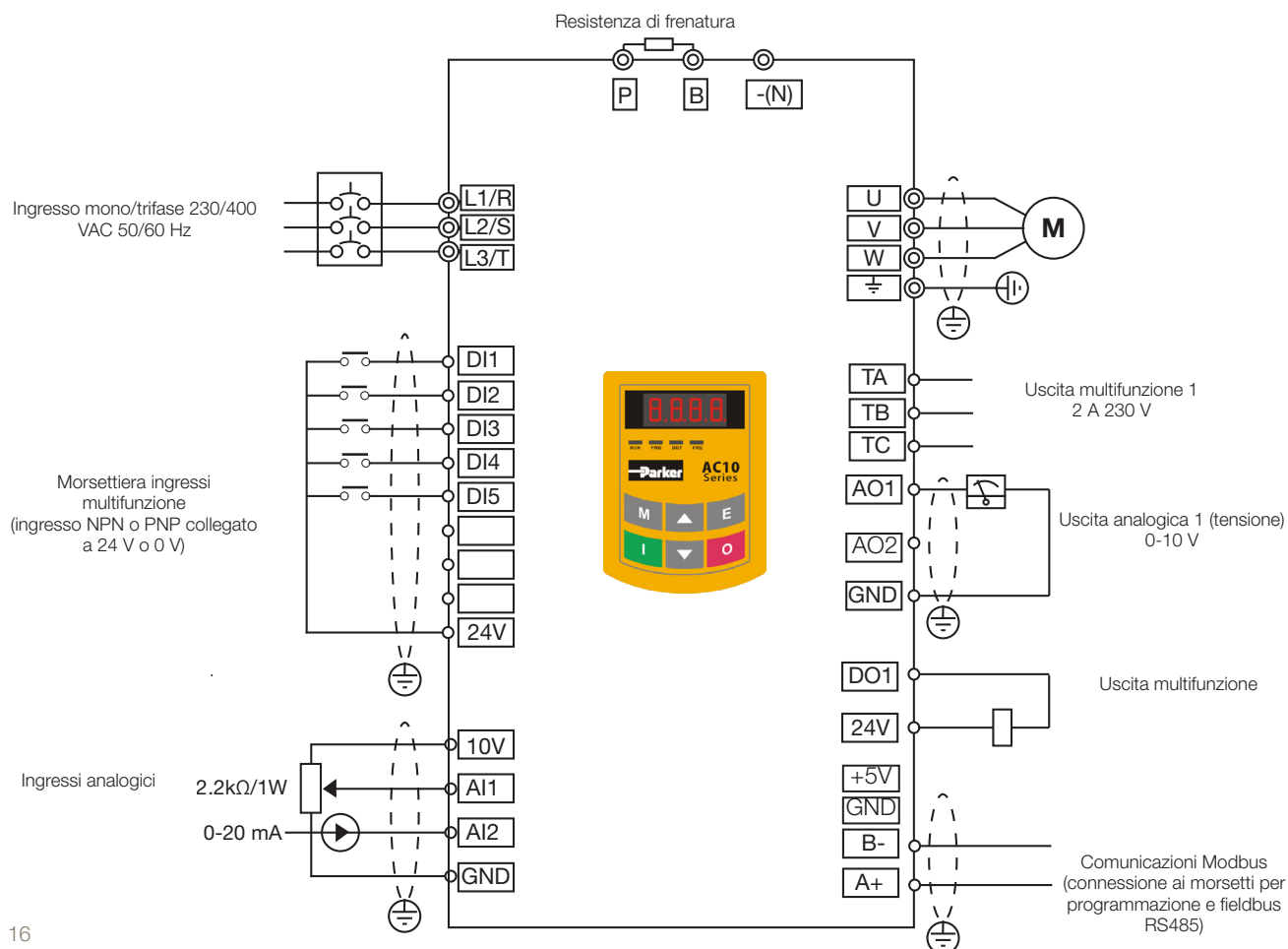
Frame 6

Connessioni

Terminale	Descrizione
L1/R	Ingresso monofase o trifase L1
L2/S	Ingresso monofase o trifase L2
L3/T	Ingresso trifase L3
P	Resistenza di frenatura
B	Resistenza di frenatura
U	Uscita motore 1/U
V	Uscita motore 2/V
W	Uscita motore 3/W

- Ingresso analogico 1: (0-10V)
- Ingresso analogico 2: (0-10V, 0-5V, 0-20mA, 4-20mA)
- Uscite analogiche: (0-10 V, 0-20 mA)
- Ingressi digitali: 24 VDC nominali
- Uscite digitali: 24 VDC nominali
- Uscita digitale a relè 1: contatti relè liberi, 5 A @230 VAC max.

Terminale	Descrizione
TA	Allarme N/A Contatto relè 5 A 24 VDC
TB	Allarme N/C Contatto relè 5 A 24 VDC
TC	Allarme drive comune
DO1	Uscita digitale 1
DO2	Uscita digitale 2 (solo frames 6-11)
24 V	24 VDC Uscita digitale (max 50 mA)
CM	0 V DC comune
DI1	Ingresso digitale 1
DI2	Ingresso digitale 2
DI3	Ingresso digitale 3
DI4	Ingresso digitale 4
DI5	Ingresso digitale 5
DI6	Ingresso digitale 6 (IP66, frame 6-11 IP20)
DI7	Ingresso digitale 7 (solo frame 6-11 IP20)
DI8	Ingresso digitale 8 (solo frame 6-11 IP20)
10 V	10 V alimentaz. riferimento (max 20 mA)
AI1	Ingresso analogico 1
AI2	Ingresso analogico 2
GND	Alimentazione 0 V
AO1	Uscita analogica 1
AO2	Uscita analogica 2 (IP66, frame 6-11 IP20)
A+	RS485 Canale A
B-	RS485 Canale B
0 V	Alimentazione RS485
5 V	Alimentazione RS485



Software

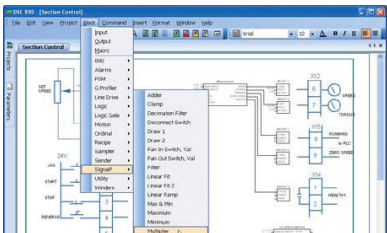
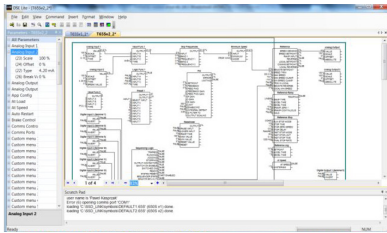
Parker Drive System Explorer (DSE) Lite

Il software di configurazione Drive System Explorer (DSE) Lite è un software di configurazione di semplice utilizzo progettato per programmare l'azionamento in modo semplice, senza compromessi nelle funzionalità.

DSE Lite si basa sulla programmazione a blocchi con un'interfaccia utente intuitiva per la configurazione il monitoraggio in tempo reale. Il software consente di creare, parametrizzare e configurare le applicazioni; e di parametrizzare e connettere blocchi funzione motore fissi.

Scaricabile gratuitamente da www.parker.com.

COMING SOON



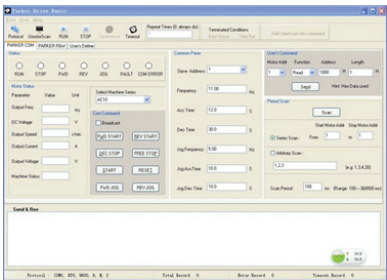
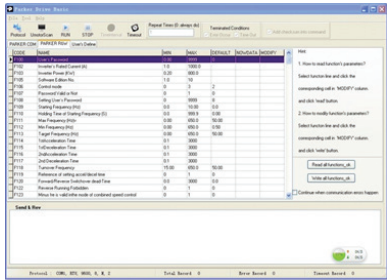
Parker Drive Basic (PDB)

Software di configurazione, diagnostica e monitoraggio

Parker Drive Basic è il software per il monitoraggio e la configurazione dell'azionamento AC10, scaricabile gratuitamente dal sito web di Parker.

Parker Drive Basic, connesso all'AC10 via Modbus, consente agli utenti di importare, modificare ed esportare i parametri del drive così come azionare, arrestare e monitorare l'operatività dell'azionamento.

Nota: per la connessione del PC all'azionamento, è necessario disporre di un adattatore USB/RS485



Accessori e opzioni

Remotaggio tastiera IP20

La tastiera (IP20) può essere montata lontano dal convertitore, ad esempio sul quadro elettrico, per consentire agli utilizzatori di configurare, gestire e monitorare l'azionamento anche in remoto. La tastiera remotata presenta le stesse funzionalità della tastiera montata sull'azionamento ed è connessa allo stesso tramite un cavo da 1,5 m inserito nella porta presente sul lato sinistro.

Codice d'ordine	Descrizione
1001-00-00	Remotaggio tastiera
1001-01-00	Estensione cavo (1,5m)



Remotaggio tastiera IP66

La tastiera (IP66) può essere montata lontano dal convertitore per consentire agli utilizzatori di configurare, gestire e monitorare l'azionamento anche in remoto. La tastiera remotata presenta le stesse funzionalità della tastiera montata sull'azionamento ed è connessa allo stesso tramite un cavo da 1,5 m inserito con connettori IP66. Da utilizzare solo con convertitori con grado di protezione IP66.

Codice d'ordine	Descrizione
1601-00-00	Remotaggio tastiera
1602-01-00	Estensione cavo (1,5m)



Modulo di clonatura

Il modulo di clonatura dell'AC10 consente di copiare le applicazioni tra gli azionamenti e caricare/scaricare i parametri tra i drive e il software.

- Estrazione dei parametri dall'azionamento
- Scarico dei parametri nell'azionamento
- Connessione dell'AC al PC
- Copia dei parametri tra gli azionamenti

Codice d'ordine	Descrizione
1002-00-00	Modulo di clonatura



Resistenza di frenatura

Durante la decelerazione, oppure in presenza di un over-hauling load, il motore funge da generatore. L'energia ritorna dal motore ai condensatori del DC link all'interno dell'azionamento, causando un aumento di tensione. Se la tensione supera un valore massimo, l'azionamento va in allarme per proteggere i condensatori e i dispositivi interni. L'ammontare di energia assorbita dai condensatori puoi variare tra le diverse applicazioni causando l'arresto in allarme del drive per sovratensione. Per aumentare la capacità di frenatura dell'azionamento, una o più resistenze di grossa potenza vengono connesse sul DC link per permettere la dissipazione dell'energia in eccesso in caso di arresti o frenature veloci.



Selezione della resistenza di frenatura

Le resistenze di frenatura devono essere dimensionate per assorbire il picco di frenatura durante la decelerazione e di potenza media sull'intero ciclo.

$$\text{Picco resistenza di frenatura} = \frac{0,0055J \times (n_1^2 - n_2^2)}{t_b} \text{ (W)}$$

$$\text{Potenza di frenatura media } P_{av} = \frac{P_{pk} \times t_b}{t_c}$$

J: inerzia totale [kgm²]
n₁: velocità iniziale [min⁻¹]
n₂: velocità finale [min⁻¹]
t_b: tempo frenatura [s]
t_c: tempo ciclo [s]

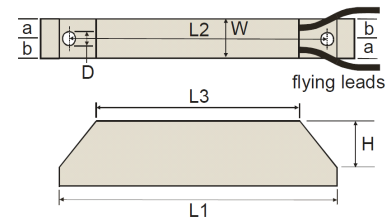
Resistenze sopra 500 W

Le resistenze sopra i 500 W sono disponibili su richiesta:

- protezione IP20 sopra 3 kW
- protezione IP13 tra 4,2 e 9,8 kW

Tipo	Resistenza [Ω]	nominale Potenza [W]	Dimensioni [mm]							
			L1	L2	L3	W	H	D	a	b
CZ467715	500	60	100	87	60	22	41	4,3	10	12
CZ467714	200	100	165	152	125	22	41	4,3	10	12
CZ389853	100	100	165	152	125	22	41	4,3	10	12
CZ467717	100	200	165	146	125	30	60	4,3	13	17
CZ463068	56	200	165	146	125	30	60	4,3	13	17
CZ388397	56	200	165	146	125	30	60	4,3	13	17
CZ388396	36	500	335	316	295	30	60	4,3	13	17
CZ467716	28 x 2	500	335	316	295	30	60	4,3	13	17

Sovraccarico 5 s: 500 %
Sovraccarico 3 s: 833 %
Sovraccarico 1 s: 2500 %



Potenza nominale [kW]	Resistenza R1 Codice d'ordine	Resistenza R2 Codice d'ordine	Connessione	Resistenza minima [Ω]	Potenza di frenatura [W]
230 V monofase					
0,2	CZ467717	-		60	150
0,37	CZ467717	-		60	150
0,55	CZ467717	-		60	150
0,75	CZ467717	-		60	150
1,1	CZ467717	-		60	150
1,5	CZ467717	-		60	150
2,2	CZ467717	-		60	150
230 V trifase					
0,37	CZ467717	-		60	150
0,55	CZ467717	-		60	150
0,75	CZ467717	-		60	150
1,1	CZ467717	-		60	150
1,5	CZ467717	-		60	150
2,2	CZ467717	-		60	150
400 V trifase					
0,2	CZ467715	-		500	80
0,37	CZ467715	-		500	80
0,55	CZ467715	-		500	80
0,75	CZ467714	-		200	80
1,1	CZ467714	-		150	80
1,5	CZ467714	-		150	80
2,2	CZ467714	-		150	150
3	CZ467714	-		150	150
4	CZ467714	-		150	150
5,5	CZ467716	CZ467716		120	250
7,5	CZ388396	CZ388396		120	500
11	CZ467716	CZ467716		90	1000

Nota 1: Le resistenze qui riportate servono solamente da guida. Occorre pertanto effettuare un dimensionamento più accurato della resistenza.

Nota 2: Per resistenze tra 15 kW e 180 kW contattare ssdedcs@parker.com

Reattanze di uscita

Per limitare le correnti capacitive e prevenire l'inserimento delle protezioni in impianti che dispongono di cavi superiori a 100 m, è possibile montare una reattanza lato motore.

Codice d'ordine	Potenza motore Servizio normale [kW]	Induttanza [mH]	Corrente [A_{rms}]
CO055931	1,1	2	7,5
	1,5		
	2,2		
	3,0		
CO057283	4,0	0,9	22
	5,5		
	7,5		
CO057284	11	0,45	33
	15		
CO057285	18	0,3	44
CO055193	22	50	70
	30		
CO055253	37	50	99
	45		
CO057960	55	50	243
CO0387866	75	50	360



Nota 1: Per reattanze sopra i 75 kW contattare ssdedcs@parker.com

Filtro EMC

Una serie di filtri EMC (Compatibilità Elettromagnetica) è disponibile per l'impiego con gli azionamenti AC10 di Parker. I filtri vengono utilizzati per la conformità del prodotto alla Direttiva EMC BS EN61800-3.

L'AC10 può essere ordinato con un filtro EMC capace di rispondere ai requisiti richiesti dagli ambienti in classe C3. Per gli ambienti in classe C2 o C1, contattare Parker.

Codice d'ordine

AC10 IP20

	1	2		3	4		5		6	7
Esempio	10	G	-	1	1	-	0015	-	B	N

1 Famiglia prodotto

10 Azionamento AC10 IP20

2 Applicazione

G General Purpose

3 Tensione

1 230 V monofase

3 230 V trifase

4 400 V trifase

4&5 Frame & potenza

Alimentazione 230 V

1 0015 0,2 kW

1 0025 0,37 kW

1 0035 0,55 kW

1 0045 0,75 kW

2 0050 1,1 kW

2 0070 1,5 kW

2 0100 2,2 kW

3 0170 4,0 kW

4 0210 5,5 kW

5 0300 7,5 kW

5 0400 11 kW

6 0550 15 kW

Alimentazione 400 V

1 0006 0,2 kW

1 0010 0,37 kW

1 0015 0,55 kW

2 0020 0,75 kW

2 0030 1,1 kW

2 0040 1,5 kW

2 0065 2,2 kW

3 0080 3,0 kW

3 0090 4,0 kW

3 0120 5,5 kW

4 0170 7,5 kW

4 0230 11 kW

5 0320 15 kW

5 0380 18,5 kW

5 0440 22 kW

6 0600 30 kW

7 0750 37 kW

7 0900 45 kW

8 1100 55 kW

8 1500 75 kW

9 1800 90 kW

9 2200 110 kW

10 2650 132 kW

11 3200 160 kW

11 3600 180 kW

6 Modulo di frenatura

B Modulo di frenatura integrato

7 Filtro EMC

N Senza filtro

F Filtro EMC C3 integrato

Visitare il sito web di Parker per configurare le opzioni disponibili, generare il codice prodotto corretto e sapere dove acquistare l'azionamento.

www.parker.com/ssd/ac10

Codice d'ordine

AC10 IP66

	1	2		3	4		5		6	7
Esempio	16	G	-	1	1	-	0015	-	B	N

1	Famiglia prodotto	
16	Azionamento AC10 IP66	
2	Applicazione	
G	General Purpose	
3	Tensione	
1	230 V monofase	
3	230 V trifase	
4	400 V trifase	
4&5	Frame & potenza	
	Alimentazione 230 V	
1	0025	0,4 kW
1	0045	0,75 kW
1	0070	1,5 kW
1	0100	2,2 kW
	Alimentazione 400 V	
1	0020	0,75 kW
1	0040	1,5 kW
1	0065	2,2 kW
1	0080	3,0 kW
1	0090	4,0 kW
2	0120	5,5 kW
2	0170	7,5 kW
3	0230	11 kW
3	0320	15 kW
4	0380	18,5 kW
4	0440	22 kW
4	0600	30 kW
5	0750	37 kW
5	0900	45 kW
5	1100	55 kW
6	1500	75 kW
6	1800	90 kW
6	Modulo di frenatura	
B	Modulo di frenatura integrato	
7	Filtro EMC	
N	Senza filtro	
F	Filtro EMC C3 integrato	

Visitare il sito web di Parker per configurare le opzioni disponibili, generare il codice prodotto corretto e sapere dove acquistare l'azionamento.

www.parker.com/ssd/ac10



Tecnologie Parker di Motion & Control

In Parker lavoriamo instancabilmente per aiutare i nostri clienti ad incrementare la produttività e ad ottenere una maggiore redditività, progettando i migliori sistemi per le loro esigenze. Per riuscire in questo nostro intento consideriamo le applicazioni da vari punti di vista e cerchiamo nuovi modi per creare valore. L'esperienza, la disponibilità di prodotti e la presenza capillare permettono a Parker di trovare sempre la soluzione giusta per qualsiasi tecnologia di movimentazione e controllo. Nessun'azienda conosce meglio di Parker queste tecnologie. Per maggiori informazioni chiamare il numero 00800 27 27 5374



Settore aerospaziale Mercati strategici

Servizi aftermarket
Trasporti commerciali
Motori
Aviazione civile e commerciale
Elicotteri
Veicoli di lancio
Aerei militari
Missili
Generazione di energia
Trasporti locali
Veicoli aerei senza equipaggio

Prodotti chiave

Sistemi di comando e componenti di attuazione
Sistemi e componenti per motori
Sistemi e componenti di convogliamento dei fluidi
Dispositivi di misurazione e atomizzazione dei fluidi
Sistemi e componenti per carburanti
Sistemi di inertizzazione dei serbatoi di combustibile
Sistemi e componenti idraulici
Gestione termica
Ruote e freni



Controllo della climatizzazione Mercati strategici

Agricoltura
Condizionamento dell'aria
Macchine per l'edilizia
Alimenti e bevande
Macchinari industriali
Life science
Petrolio e gas
Raffreddamento di precisione
Processo
Refrigerazione
Trasporti

Prodotti chiave

Accumulatori
Attuatori avanzati
Controlli per CO₂
Unità di controllo elettroniche
Filtri disidratatori
Valvole di intercettazione manuali
Scambiatori di calore
Tubi flessibili e raccordi
Valvole di regolazione della pressione
Distributori di refrigerante
Valvole di sicurezza
Pompe intelligenti
Elettrovalvole
Valvole di espansione termostatiche



Settore elettromeccanico Mercati strategici

Settore aerospaziale
Automazione industriale
Life science e medicale
Macchine utensili
Macchinari per imballaggio
Macchinari per l'industria della carta
Macchinari e sistemi di lavorazione per l'industria delle materie plastiche
Metalli di prima fusione
Semiconduttori e componenti elettronici
Industria tessile
Cavi e conduttori

Prodotti chiave

Azionamenti elettrici e sistemi AC/DC
Attuatori elettrici, robot portale e slitte
Sistemi di attuazione elettroidrostatica
Sistemi di attuazione elettromeccanica
Interfaccia uomo-macchina
Motori lineari
Motori a passo, servomotori, azionamenti e comandi
Estrusioni strutturali



Filtrazione

Mercati strategici

Settore aerospaziale
Alimenti e bevande
Attrezzature e impianti industriali
Life science
Settore navale
Attrezzature per il settore Mobile
Petrolio e gas
Generazione di energia ed energie rinnovabili
Processo
Trasporti
Depurazione dell'acqua

Prodotti chiave

Generatori di gas per applicazioni analitiche
Filtri ed essiccatori per aria compressa
Sistemi di filtrazione per aria, liquidi di raffreddamento, carburante e olio motore
Sistemi di manutenzione preventiva per fluidi
Filtri idraulici e per lubrificazione
Generatori di azoto, di idrogeno e di aria zero
Filtri per strumentazione
Filtri a membrana e in tessuto
Microfiltrazione
Filtri per aria sterile
Filtri e sistemi di desalinizzazione e depurazione dell'acqua



Movimentazione di gas e fluidi

Mercati strategici

Elevatori aerei
Agricoltura
Movimentazione di prodotti chimici sfusi
Macchine per l'edilizia
Alimenti e bevande
Convogliamento di carburanti e gas
Macchinari industriali
Life science
Settore navale
Settore minerario
Settore Mobile
Petrolio e gas
Energie rinnovabili
Trasporti

Prodotti chiave

Valvole di non ritorno
Connettori per convogliamento di fluidi a bassa pressione
Tubi ombelicali per impiego sottomarino
Apparecchiature diagnostiche
Raccordi per tubi flessibili
Tubi flessibili industriali
Sistemi di ormeggio e cavi di alimentazione
Tubi flessibili e tubazioni in PTFE
Innesti rapidi
Tubi flessibili in gomma e materiali termoplastici
Raccordi e adattatori per tubi
Raccordi e tubi in plastica



Idraulica

Mercati strategici

Elevatori aerei
Agricoltura
Energie alternative
Macchine per l'edilizia
Settore forestale
Macchinari industriali
Macchine utensili
Settore navale
Movimentazione materiali
Settore minerario
Petrolio e gas
Generazione di energia
Veicoli per il trasporto dei rifiuti
Energie rinnovabili
Sistemi idraulici per autocarri
Attrezzature per giardinaggio

Prodotti chiave

Accumulatori
Valvole a cartuccia
Attuatori elettroidraulici
Interfacce uomo-macchina
Motori ibridi
Cilindri idraulici
Pompe e motori idraulici
Sistemi idraulici
Valvole e comandi idraulici
Sistemi per sterzi idraulici
Circuiti idraulici integrati
Prese di forza
Centraline idrauliche
Attuatori rotanti
Sensori



Pneumatica

Mercati strategici

Settore aerospaziale
Convogliatori e movimentazione di materiali
Automazione industriale
Life science e medicale
Macchine utensili
Macchinari per imballaggio
Trasporto e settore automobilistico

Prodotti chiave

Trattamento dell'aria
Raccordi e valvole in ottone
Manifold
Accessori pneumatici
Attuatori e pinze pneumatici
Valvole e controlli pneumatici
Disconnessioni rapide
Attuatori rotanti
Tubi flessibili e innesti in gomma e materiali termoplastici
Estrusioni strutturali
Tubi e raccordi in materiali termoplastici
Generatori, ventose e sensori di vuoto



Controllo di processo

Mercati strategici

Carburanti alternativi
Prodotti biofarmaceutici
Chimica e affinazione
Alimenti e bevande
Settore navale e marittimo
Settore medicale e dentistico
Microelettronica
Energia nucleare
Piattaforme off shore
Petrolio e gas
Industria farmaceutica
Generazione di energia
Industria della carta
Acciaio
Acque/Acque reflue

Prodotti chiave

Strumenti analitici
Prodotti e sistemi per il condizionamento dei campioni analitici
Raccordi e valvole per il rilascio chimico
Raccordi, valvole e pompe per il rilascio chimico di fluoropolimeri
Raccordi, valvole, regolatori e regolatori di portata digitali per l'erogazione di gas ad elevata purezza
Misuratori/regolatori industriali della portata
Raccordi permanenti non saldati
Regolatori e regolatori di portata di precisione per uso industriale
Valvole a doppia intercettazione e sfianto per il controllo dei processi
Raccordi, valvole, regolatori e valvole per manifold per il controllo del processo



Tenuta e schermatura

Mercati strategici

Settore aerospaziale
Industria chimica
Materiali di consumo
Oleodinamica
Settore industriale generico
Informatica
Life science
Microelettronica
Settore militare
Petrolio e gas
Generazione di energia
Energie rinnovabili
Telecomunicazioni
Trasporti

Prodotti chiave

Guarnizioni dinamiche
O-ring elastomerici
Progettazione e assemblaggio di apparecchiature elettromedicali
Schermatura EMI
Guarnizioni elastomeriche estruse e fabbricate con taglio di precisione
Guarnizioni in metallo per alte temperature
Forme elastomeriche omogenee e inserite
Produzione e assemblaggio di dispositivi medicali
Guarnizioni composite trattenute in metallo e plastica
Finestre ottiche schermate
Tubazioni e prodotti estrusi in silicene
Gestione termica
Riduzione delle vibrazioni

ENGINEERING YOUR SUCCESS.

Parker nel mondo

AE – Emirati Arabi Uniti,

Dubai
Tel: +971 4 8127100
parker.me@parker.com

AR – Argentina, Buenos Aires

Tel: +54 3327 44 4129

AT – Austria, Wiener Neustadt

Tel: +43 (0)2622 23501-0
parker.austria@parker.com

AT – Austria, Wiener Neustadt
(Europa Orientale)

Tel: +43 (0)2622 23501 900
parker.easteurope@parker.com

AU – Australia, Castle Hill

Tel: +61 (0)2-9634 7777

AZ – Azerbaijan, Baku

Tel: +994 50 2233 458
parker.azerbaijan@parker.com

BE/LU – Belgio, Nivelles

Tel: +32 (0)67 280 900
parker.belgium@parker.com

BR – Brasile, Cachoeirinha RS

Tel: +55 51 3470 9144

BY – Bielorussia, Minsk

Tel: +375 17 209 9399
parker.belarus@parker.com

CA – Canada, Milton, Ontario

Tel: +1 905 693 3000

CH – Svizzera, Etoy

Tel: +41 (0)21 821 87 00
parker.switzerland@parker.com

CL – Cile, Santiago

Tel: +56 2 623 1216

CN – Cina, Shanghai

Tel: +86 21 2899 5000

CZ – Repubblica Ceca, Klecany

Tel: +420 284 083 111
parker.czechrepublic@parker.com

DE – Germania, Kaarst

Tel: +49 (0)2131 4016 0
parker.germany@parker.com

DK – Danimarca, Ballerup

Tel: +45 43 56 04 00
parker.denmark@parker.com

ES – Spagna, Madrid

Tel: +34 902 330 001
parker.spain@parker.com

FI – Finlandia, Vantaa

Tel: +358 (0)20 753 2500
parker.finland@parker.com

FR – Francia,

Contamine-sur-Arve
Tel: +33 (0)4 50 25 80 25
parker.france@parker.com

GR – Grecia, Atene

Tel: +30 210 933 6450
parker.greece@parker.com

HK – Hong Kong

Tel: +852 2428 8008

HU – Ungheria, Budapest

Tel: +36 1 220 4155
parker.hungary@parker.com

IE – Irlanda, Dublin

Tel: +353 (0)1 466 6370
parker.ireland@parker.com

IN – India, Mumbai

Tel: +91 22 6513 7081-85

IT – Italia, Corsico (MI)

Tel: +39 02 45 19 21
parker.italy@parker.com

JP – Giappone, Tokyo

Tel: +81 (0)3 6408 3901

KR – Corea, Seoul

Tel: +82 2 559 0400

KZ – Kazakistan, Almaty

Tel: +7 7272 505 800
parker.easteurope@parker.com

MX – Messico, Apodaca

Tel: +52 81 8156 6000

MY – Malaysia, Shah Alam

Tel: +60 3 7849 0800

NL – Paesi Bassi, Oldenzaal

Tel: +31 (0)541 585 000
parker.nl@parker.com

NO – Norvegia, Asker

Tel: +47 66 75 34 00
parker.norway@parker.com

NZ – Nuova Zelanda,

Mt Wellington
Tel: +64 9 574 1744

PL – Polonia, Warsaw

Tel: +48 (0)22 573 24 00
parker.poland@parker.com

PT – Portogallo, Leca da Palmeira

Tel: +351 22 999 7360
parker.portugal@parker.com

RO – Romania, Bucharest

Tel: +40 21 252 1382
parker.romania@parker.com

RU – Russia, Moscov

Tel: +7 495 645-2156
parker.russia@parker.com

SE – Svezia, Spånga

Tel: +46 (0)8 59 79 50 00
parker.sweden@parker.com

SG – Singapore

Tel: +65 6887 6300

SK – Slovacchia, Banská Bystrica

Tel: +421 484 162 252
parker.slovakia@parker.com

SL – Slovenia, Novo Mesto

Tel: +386 7 337 6650
parker.slovenia@parker.com

TH – Thailandia, Bangkok

Tel: +662 717 8140

TR – Turchia, Istanbul

Tel: +90 216 4997081
parker.turkey@parker.com

TW – Taiwan, Taipei

Tel: +886 2 2298 8987

UA – Ucraina, Kiev

Tel: +380 44 494 2731
parker.ukraine@parker.com

UK – Gran Bretagna,

Warwick
Tel: +44 (0)1926 317 878
parker.uk@parker.com

US – USA, Cleveland

Tel: +1 216 896 3000

VE – Venezuela, Caracas

Tel: +58 212 238 5422

ZA – Repubblica del Sudafrica,

Kempton Park
Tel: +27 (0)11 961 0700
parker.southafrica@parker.com

Centro Europeo Informazioni Prodotti

Numero verde: 00 800 27 27 5374

(da AT, BE, CH, CZ, DE, EE, ES, FI, FR, IE, IL, IS, IT, LU, MT, NL, NO, PT, SE, SK, UK)

**Parker Hannifin SpA**

Via Privata Archimede 1
20094 Corsico (Milano)
Tel.: +39 02 45 19 21
Fax: +39 02 4 47 93 40
parker.italy@parker.com
www.parker.com