

INTERRUTTORE DI TEMPERATURA

La società svizzera Trafag AG è un produttore leader a livello internazionale di sensori e dispositivi di controllo per la misura della pressione e della temperatura.



Applicazioni

- Macchine utensili
- Aggregate idrauliche
- Sistemi di raffreddamento e lubrificazione
- HVAC
- Tecnica di processo

Caratteristiche

- Programmabile anche tramite app per smartphone NFC (Android)
- Il display e il connettore elettrico possono essere ruotati in modo indipendente 335°/343°
- Uscita analogica commutabile mA o V
- Data logger integrato
- Campo di misura della temperatura regolabile, 50 ... 100 % del campo nominale

Dati tecnici			
Principio di misura	PT 1000, DIN EN 60751 classe A, 2 conduttori	Precisione @ 25 °C tip.	± 0.5 % F.S. tip. + errore del sensor di temperatura
Campo di misura	-50°C ... +150°C / -58°F ... 302°F regolabile 50 ... 100 % F.S.	Temperatura ambiente	-25°C ... +85°C
Segnale di uscita	4 ... 20 mA, 0 ... 5 VDC, 1 ... 6 VDC, 0 ... 10 VDC, commutabile mA o V	Unità della temperatura per display	°C, °F, K, scala utente
Uscita di commutazione	2 PNP	Data logger	Memoria circolare: 3518 dati Tempo di campionamento: 0.1 ... 999.9 s, spento (0)

Scheda tecnica H72352e 05/2022

Si riserva il diritto di apportare modifiche

Come ordinare/codici

		8180	XX	XX	XX	XX	XX
Temperatura di servizio del fluido	Campo di misura						
	-50°C ... +150°C (-58°F ... 302°F)	50					
Sensore	Sensore DIN EN 60751, categoria 1, componenti a contatto con i fluidi 1.4404 (AISI316L)	21					
	Sensore DIN EN 60751, categoria 1, componenti a contatto con i fluidi 1.4404 (AISI316L), tempo di risposta più breve ¹⁾	22					
Attacchi al processo	Si veda la tabella sottostante						
Attacco elettrico	Connettore maschio M12x1, 4 poli, Mat. PA (Accessori P3, P4)					32	
	Connettore maschio M12x1, 5 poli, Mat. PA (Accessori P1, P2)					35	
Segnale di uscita	Uscita di commutazione PNP, uscita di corrente 4 ... 20 mA, commutabile a 0 ... 10 VDC; dettaglio di uscita vedi accessori P1, P2, P3						PA
	Uscita di commutazione PNP, uscita di tensione 1 ... 6 VDC; dettaglio di uscita vedi accessori P1, P2, P3						PU
	Uscita di commutazione PNP, uscita di tensione 0 ... 10 VDC; dettaglio di uscita vedi accessori P1, P2, P3						PV
	Uscita di commutazione PNP, uscita di tensione 0 ... 5 VDC; dettaglio di uscita vedi accessori P1, P2, P3						PW
	Uscita di commutazione PNP; dettaglio di uscita vedi accessorio P4						PS
Accessori	Pin configurazione 5-poli.; 1: U+, 2: analogico, 3: U-, 4: SP1, 5: SP2						P1
	Pin configurazione 5-poli.; 1: U+, 2: SP2, 3: U-, 4: SP1, 5: analogico						P2
	Pin configurazione 4-poli.; 1: U+, 2: analogico, 3: U-, 4: SP1						P3
	Pin configurazione 4-poli.; 1: U+, 2: SP2, 3: U-, 4: SP1						P4
	Connettore volante M12x1, 5 poli						33
	Parametrizzazione standard (vedi tabella Parametri)						ZS
	Parametrizzazione secondo le specifiche del cliente (vedi tabella Parametri)						ZC
	Pacchetto funzioni 1: Correzione offset temperatura / Impostazione punto zero campo di misura (contenuta come funzione di base)						Z1
	Pacchetto funzioni 2: Unità specifica per l'utente / impostazione uscita analogica						Z2
	Cappuccio protettivo, 1 pz. F89051, confezione da 5 pz. F89052, confezione da 25 pz. F89075						

¹⁾ Su richiesta

No. d'ordine per attacchi al processo

Lunghezza della sonda	50 mm	100 mm	150 mm	200 mm *	250 mm *	300 mm *	400 mm *
G1/8" maschio	11	21	31	41	51		
G1/4" maschio	12	22	32	42	52		
G1/2" maschio	13	23	33	43	53		
G1/8" maschio, regolabile	14	24	34	44	54		
G1/4" maschio, regolabile	15	25	35	45	55		
G1/2" maschio, regolabile	16	26	36	46	56	66	86
M20 x 1.5 mm, regolabile	*	*	*	*	57		
1/4" NPT maschio	1B	2B	3B	4B	5B		
1/2" NPT maschio	1C	2C	3C	4C	5C		
1/4" NPT maschio, regolabile	1D	2D	3D	4D	5D		
1/2" NPT maschio, regolabile	1E	2E	3E	4E	5E		
Tri-Clamp DIN 32676, DN25/DN40 *	1G	2G	3G	4G	5G		
Tri-Clamp DIN 32676, DN50 *	1J	2J	3J	4J	5J		
Attacco igienico DIN 11851, DN25 *	1L	2L	3L	4L	5L		
Attacco igienico DIN 11851, DN40 *	1M	2M	3M	4M	5M		
Attacco igienico DIN 11851, DN50 *	1N	2N	3N	4N	5N		

* Su richiesta

Parametri				
Nome	Impostazione standard (accessorio ZS)	Campo di valori	Abbreviazione	Impostazione cliente (accessorio ZC)
Punto di commutazione SP1 (modalità isteresi) Punto di commutazione superiore FH1 (modalità finestra)	75 % Campo di misura	SP1 > RP1 FH1 > FL1 Isteresi ≥ 1 % F.S.	SP1	
Punto di reset RP1 (modalità isteresi) Punto di commutazione inferiore FL1 (modalità finestra)	25 % Campo di misura	RP1 < SP1 FL1 < FH1 Isteresi ≥ 1 % F.S.	RP1	
Punto di commutazione SP2 (modalità isteresi) Punto di commutazione superiore FH2 (modalità finestra)	75 % Campo di misura	SP2 > RP2 FH2 > FL2 Isteresi ≥ 1 % F.S.	SP2	
Punto di reset RP2 (modalità isteresi) Punto di commutazione inferiore FL2 (modalità finestra)	25 % Campo di misura	RP2 < SP2 FL2 < FH2 Isteresi ≥ 1 % F.S.	RP2	
Tempo di ritardo di commutazione SP1 (modalità isteresi) Tempo di ritardo di commutazione FH1 (modalità finestra)	0	0 ... 99.99 s	dS1	
Tempo di ritardo di commutazione RP1 (modalità isteresi) Tempo di ritardo di commutazione FL1 (modalità finestra)	0	0 ... 99.99 s	dR1	
Tempo di ritardo di commutazione SP2 (modalità isteresi) Tempo di ritardo di commutazione FH2 (modalità finestra)	0	0 ... 99.99 s	dS2	
Tempo di ritardo di commutazione RP2 (modalità isteresi) Tempo di ritardo di commutazione FL2 (modalità finestra)	0	0 ... 99.99 s	dR2	
Funzioni uscita di commutazione 1	Isteresi, contatto di chiusura NA (Hno)	Isteresi NO (Hno), isteresi NC (Hnc) Finestra NO (Fno), finestra NC (Fnc)	ou1	
Funzioni uscita di commutazione 2	Isteresi, contatto di chiusura NA (Hno)	Isteresi NO (Hno), isteresi NC (Hnc) Finestra NO (Fno), finestra NC (Fnc)	ou2	
Unità di temperatura	°C	°C, °F, K	uni	
Regolazione del campo di misura	100 % Temperatura nominale	50 ... 100 % Nominale	T_EP	
Attenuazione (uscita analogica)	0.01 s	0.01 ... 3.00 s (Costante di tempo)	dAA	
Rotazione del display	No	no, sì (180°)	disr	
Modalità del display	Valore di misura attuale	Valore di misura: aggiornato, il più elevato, il più profondo, display disattivata Valore attuale: posizioni decimali selezionabili (max. 3)	dis	
Aggiornamento del display	2	1, 2, 5, 20 Hz	duTd	

Specifiche		
Specifiche elettriche	Segnale di uscita/tensione di alimentazione	4 ... 20 mA: 24 (15 ... 30) VDC 0 ... 5 VDC: 24 (15 ... 30) VDC 1 ... 6 VDC: 24 (15 ... 30) VDC 0 ... 10 VDC: 24 (15 ... 30) VDC
	Ritardo di accensione	Tip. 200 ms
	Protezione da inversione di polarità, resistenza a corto circuito @ 25°C durante 5 min.	integrato
	Assorbimento di corrente	≤ 30 mA
Condizioni ambientali	Temperatura ambiente	-25°C ... +85°C
	Grado di protezione ¹⁾	IP67
	Umidità	Max. 95 % relativa
	Vibrazioni	10 g (10 ... 2000 Hz) per lunghezza del sensore ≤ 150 mm
	Urto	50 g / 3 ms
Protezione CEM	Emissione	EN/IEC 61000-6-3
	Immunità alle interferenze	EN/IEC 61000-6-2
Dati meccanici	Sensore (a contatto con i fluidi)	1.4404/1.4435 (AISI316L)
	Custodia	Acciaio, pressofuso zincato custodia del display in plastic
	Guarnizione di tenuta	FPM, EPDM
	Connettore maschio	Vedere informazioni per l'ordine
	Peso	~ 189 g, a seconda dell'attacco di processo
	Coppia di serraggio	20 Nm
	Allineamento della custodia	Display può essere ruotato di 335°, max. 2.5 Nm Collegamento elettrico può essere ruotato di 343°, max. 5 Nm

¹⁾ Vedi attacco elettrico

Precisione	
Uscita analogica	± 0.5 % F.S. tip. + errore del sensor di temperatura
Punto di commutazione	± 0.3 % F.S. tip. + errore del sensor di temperatura
Display	± 0.3 % F.S. tip. + errore del sensor di temperatura + 1 digit
Errore del sensor di temperatura	Per °C: ± (0.15 K + 0.002 t) secondo la norma EN 60751 Per °F: ± [1.8*(0.15 + 0.002 (t - 32) / 1.8)]
Costante di tempo	T ₆₀ = 12.5 s, in aria T ₉₀ = 33 s, in aria

Uscita analogica	
Segnale di uscita	Commutabile 4 ... 20 mA o tensione
Limitazione di corrente del segnale di uscita	4 ... 20 mA: 25 mA (sovraccarico)
	0 ... 10 VDC: < 40 mA (corto circuito)
Smorzatore (tempo di salita)	0.01 ... 3.00 s / 10 ... 90 % Temperatura nominale
Impostazione del punto di zero; ¹⁾	± 5°C
Correzione offset uscita analogica e display	
Campo di misura impostazione punto di zero (T_nP)	0 ... 50 % F.S. ²⁾
Campo di misura impostazione punto finale (T_EP)	50 ... 100 % F.S. ²⁾
Impostazione punto di zero uscita analogica (o_nP) ¹⁾	Uscita di tensione: 0 ... 2 VDC Uscita di corrente: 3.9 ... o_EP - 8 mA
Impostazione punto finale uscita analogica (o_EP) ¹⁾	Uscita di tensione: o_nP + 4 ... 10.5 VDC Uscita di corrente: o_nP + 8 ... 20.1 mA

¹⁾ Disponibile con pacchetto funzione opzionale, vedi "Accessori"

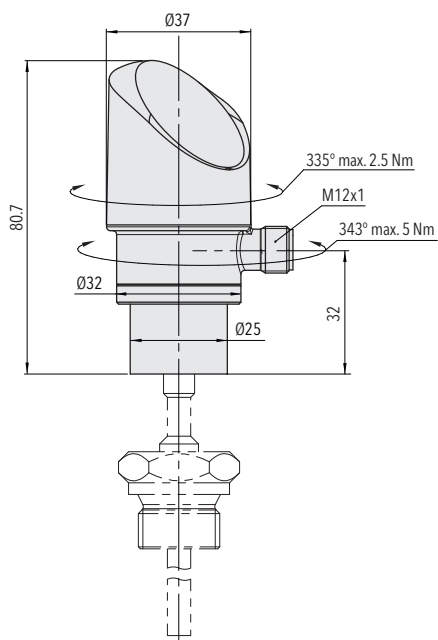
²⁾ T_EP - T_nP ≥ 50 % F.S.

Uscita di commutazione	
Campo di impostazione dei punti di commutazione	0 ... 100 % F.S.
Isteresi di commutazione	≥ 1 % F.S.
	Punto di commutazione > punto di reset
Resistenza di commutazione	≤ 3 Ω
Funzioni disponibili	Isteresi, Finestra; Normalmente chiuso (NO), normalmente aperto (NC)
Corrente di commutazione	≤ 0.5 A per uscita di commutazione
Durata utile	> 100 x 10 ⁶ ciclo
Limitazione di corrente	≤ 2 A per uscita di commutazione
Tempo di ritardo	0 ... 99.99 s

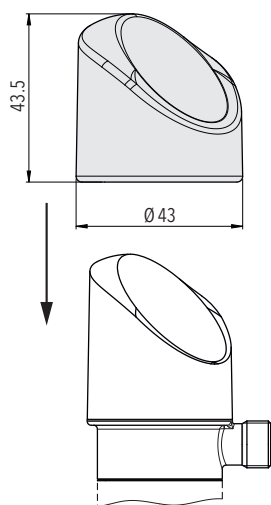
Display	
Display	Display a 4 digit e 7 segmenti con possibilità di rotazione di 180° e di spegnimento Posizione decimale: 1
Indicatore del stato di commutazione	2 LED, rosso
Operazione	Con 3 tasti e menu di navigazione VDMA 24574-1
Risoluzione del display	0.1 K
Campo del display	-3 ... 103 % F.S.
Parametri di regolazione	Si veda la tabella Parametri
Unità specifica per l'utente; Valori definiti secondo l'utente per l'indicazione al punto di zero e al punto finale ¹⁾	Display punto di zero: -999 ... 9998 Display punto finale: -998 ... 9999

¹⁾ Disponibile con pacchetto funzione opzionale, vedi "Accessori"

Dimensioni

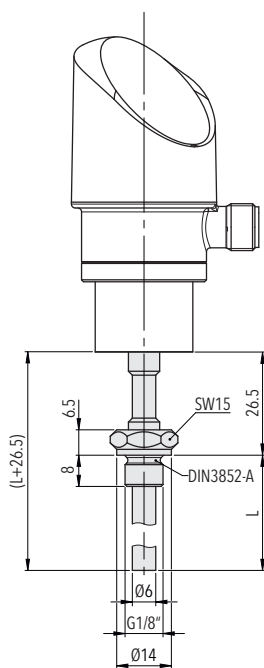


Cappuccio di protezione

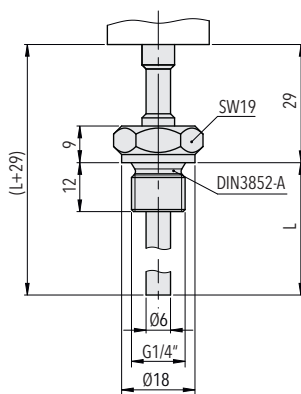


8180.XX.XXXX.35/32.XX.XX

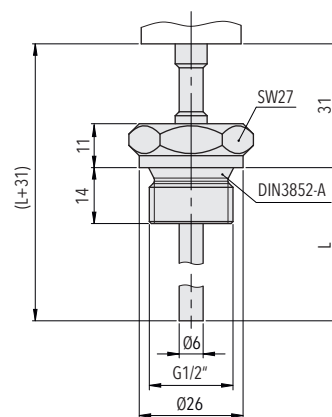
Attacchi di processo standard



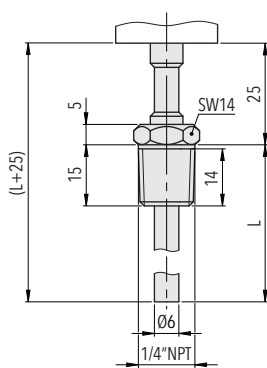
8180.XX.XX11/21/31/41/51.XX.XX.XX



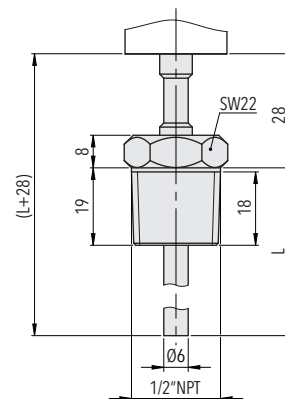
8180.XX.XX12/22/32/42/52.XX...



8180.XX.XX13/23/33/43/53.XX...

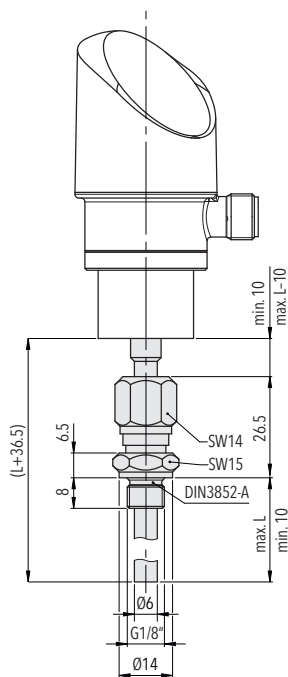


8180.XX.XX1B/2B/3B/4B/5B.XX...

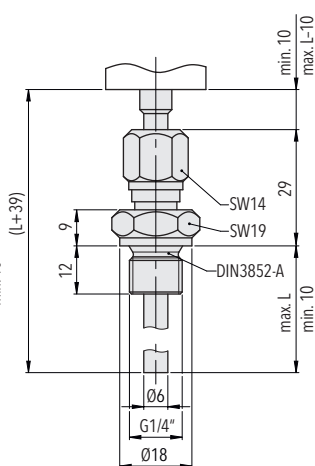


8180.XX.XX1C/2C/3C/4C/5C.XX...

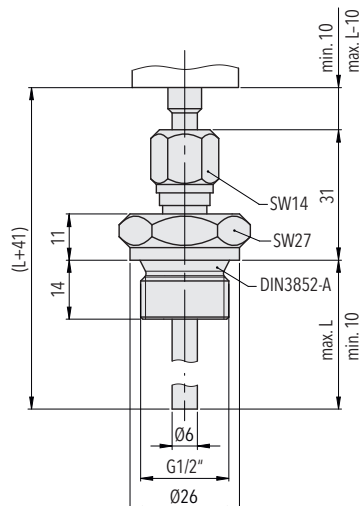
Attacchi di processo regolabili



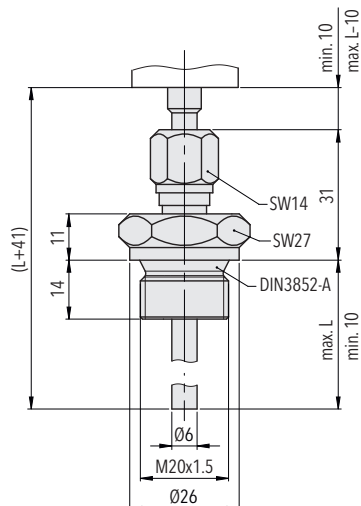
8180.XX.XX14/24/34/44/54.XX.XX.XX



8180.XX.XX15/25/35/45/55.XX...

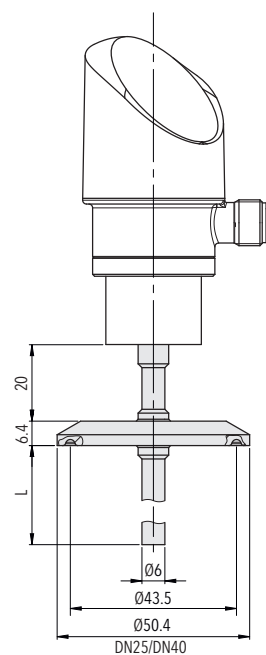


8180.XX.XX16/26/36/46/56/66/86.XX...

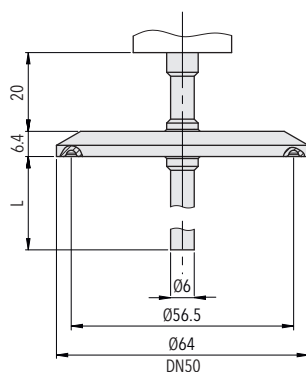


8180.XX.XX.57

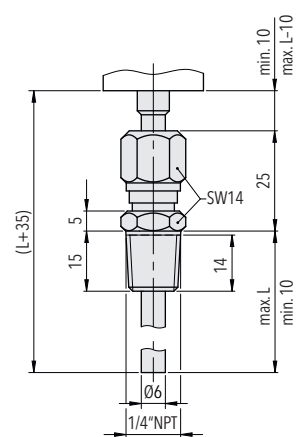
Attacchi di processo regolabili Tri-Clamp



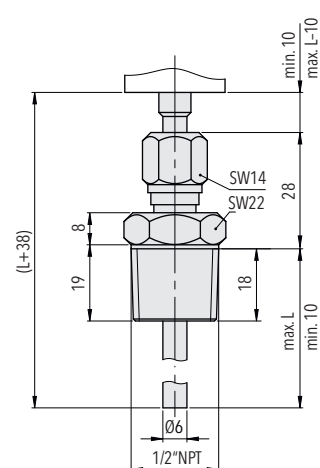
8180.XX.XX1G/2G/3G/4G/5G.XX...



8180.XX.XX1J/2J/3J/4J/5J.XX...

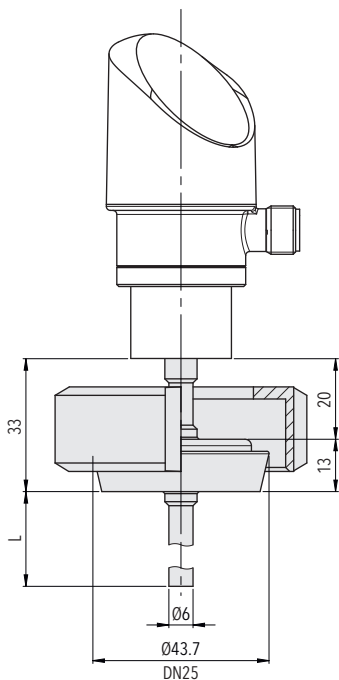


8180.XX.XX1D/2D/3D/4D/5D.XX...

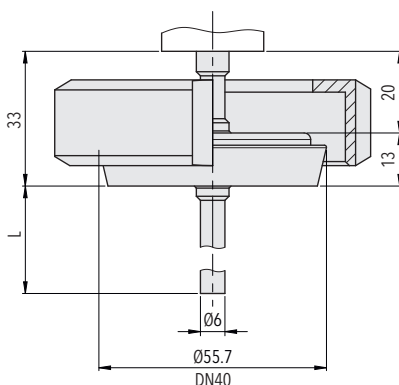


8180.XX.XX1E/2E/3E/4E/5E.XX...

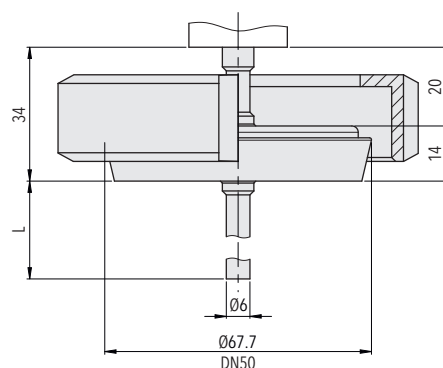
Attacchi igienici



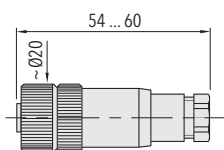
8180.XX.XX1L/2L/3L/4L/5L.XX...



8180.XX.XX1M/2M/3M/4M/5M.XX...

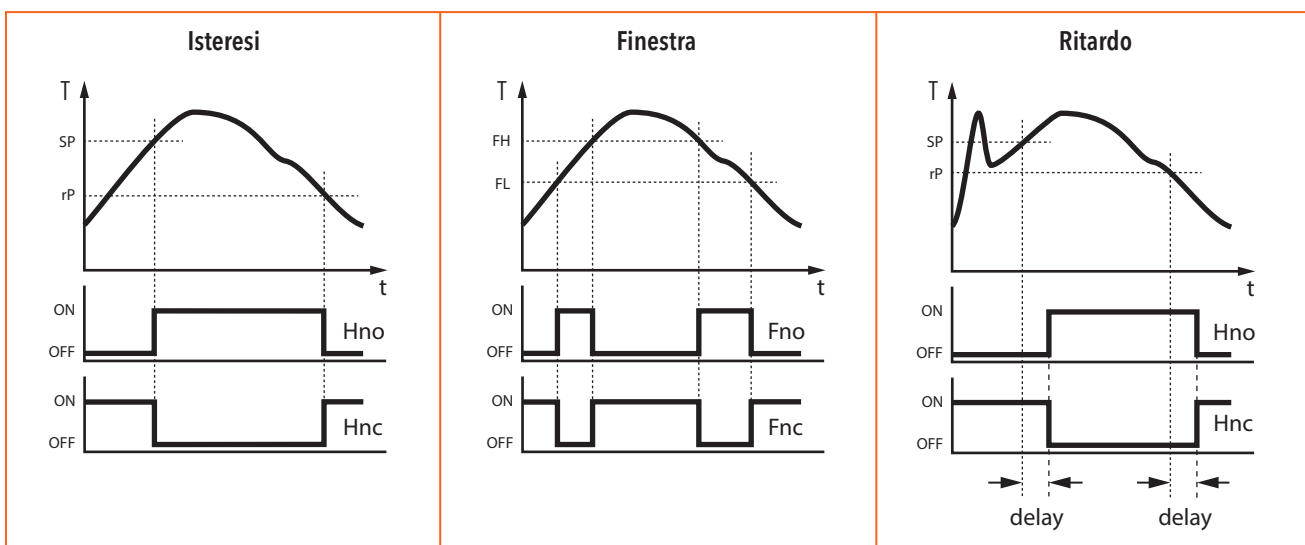


8180.XX.XX1N/2N/3N/4N/5N.XX...



8180.XX.XXXX.XX.XX.33

Funzioni uscita di commutazione

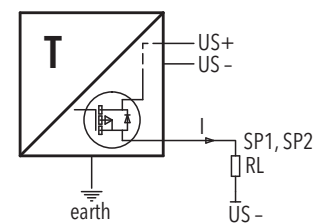
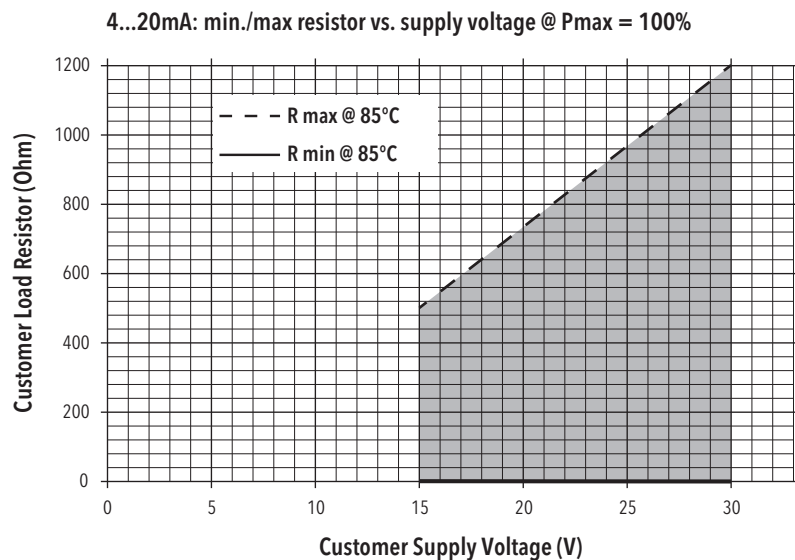


Attacco elettrico

		Grado di protezione / attacco elettrico			
		IP65*)			
		M12x1			
		5-poli 35		4-poli 32	
Segnale di uscita		P1	P2	P3	P4
	PA	✓	✓	✓	
	PU	✓	✓	✓	
	PV	✓	✓	✓	
	PW	✓	✓	✓	
	PS				✓
Pin Configurazione		P1	P2	P3	P4
		1 3 2 4 5 Schermatura ***)	1 3 5 4 2 Schermatura ***)	1 3 2 4 Schermatura ***)	1 3 - 4 2
8180.xx.xxxx.xx.PA/PU/PV/PW/PS					

*) Solo se completo del connettore volante montato secondo le specifiche

***) Si raccomanda l'impiego di un cavo schermato



Collegamento dei carichi ai contatti di commutazione

Maggiori informazioni

Documenti

Scheda tecnica

www.trafag.com/H72352

Istruzioni per l'uso

www.trafag.com/H73352

Flyer

www.trafag.com/H70605