

EX INDUSTRIATO

La società svizzera Trafag AG è un produttore leader a livello internazionale di sensori e dispositivi di controllo per la misura della pressione e della temperatura.



Applicazioni

- Ex II 2 G / D

Caratteristiche

- Forma compatta
- Custodia robusta
- Posizione di installazione preferita
- Ex db eb IIC T6 Gb
- Ex tb IIIC T80°C Db

Dati tecnici

Denominazione dell'applicazione	Termostato industriale con sensore remoto Ex	Differenziale di commutazione	Non regolabile
Campo di misura	-30°C ... +40°C a +70°C ... +350°C	Riproducibilità	± 0.5 % F.S. tip.
Segnale di uscita	Microinterruttore	Omologazioni / Certificati	SEV 15 ATEX 0156 X IECEx SEV 17.0010X

Scheda tecnica H72108t 06/2021

Si riserva il diritto di apportare modifiche

Come ordinare/codici

		XXX	XX	XX	XXX	XX	XXXXXXXXXX	XX	XX	
Codice varianti	Regolazione esterna	404								
	Regolazione interna	414								
Microinteruttore	Standard, differenziale di commutazione non regolabile		91							
Campo	Campo [°C]	Sonda max. [°C]		Campo [°C]	Sonda max. [°C]					
	-30 ... +40	50	01	+5 ... +95	105	20				
	-10 ... +25	60	07	+20 ... +110	115	23				
	0 ... +35	70	09	+20 ... +150	165	31				
	+10 ... +45	85	11	+20 ... +230	250	24				
	+10 ... +80	100	13	+40 ... +300	330	53				
	-10 ... +35 ⁴⁾	70	94	+35 ... +175 ⁴⁾	200	56				
	+20 ... +115	130	57	+70 ... +350	380	54				
	-10 ... +80 ⁴⁾	85	95							
Sonda¹⁾	Si veda la tabella "No. d'ordine per sonde"					XXX				
Fissaggio²⁾	Dado M10 (per tubo capillare a posa libera)						10			
	Staffa (per tubo capillare a posa libera)						27			
	Fissaggio a morsetto laterale (per il montaggio direttamente sul tubo di protezione) ⁵⁾						12			
	Dado per raccordi (per montaggio direttamente sul tubo di protezione) ⁵⁾						14			
	Dado di fissaggio con distanziatore (elemento di raffreddamento) (per il montaggio diretto sul tubo di protezione)							18		
Tubo di protezione	Si veda la scheda tecnica www.trafag.com/H72114 e www.trafag.com/H72163							XXXX.XXXX		
Accessori	Arresto punto di commutazione ⁴⁾								15	
	Punto di commutazione fisso e sigillato secondo richiesta del cliente ⁴⁾								88	
	Punto di commutazione preimpostato secondo richiesta del cliente, senza garanzia sulla precisione del punto di commutazione ⁴⁾								83	
	Regolazione punto di commutazione da indicare nell'ordine: - punto di commutazione [°C] - crescente o decrescente									
	Protezione tubo capillare: Tubo flessibile in metallo in ottone nichelato									90
	Protezione tubo capillare: Tubo flessibile in metallo 1.4301 (AISI 304)									91
Lunghezza del tubo capillare	Lunghezza del tubo capillare fino a 5000 mm (questa indicazione non si applica in caso di montaggio diretto sul tubo di protezione) L=XXXX ³⁾									

¹⁾ Si veda la scheda tecnica www.trafag.com/H72114 e www.trafag.com/H72163

²⁾ Si veda la scheda tecnica www.trafag.com/H72106

³⁾ Lunghezze maggiori su richiesta

⁴⁾ Solo con tipo 414, regolazione interna

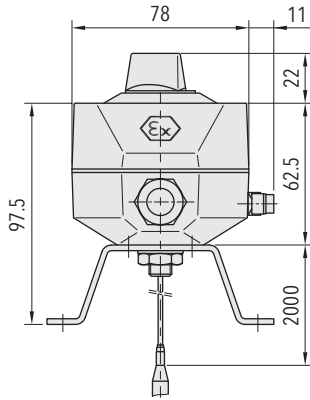
⁵⁾ Fluido max. 150°C nel funzionamento in continuo

No. d'ordine per sonda		Materiale della sonda		
Campo	Sonda-Ø	Acciaio inossidabile	Rame	Rame nichelato
01, 07, 09, 11, 13, 17, 58, 59	4.7 mm		412	413
	7.0 mm	421	422	423
	9.0 mm		432	433
94, 95, 20, 23, 57	4.7 mm	311	312	313
	7.0 mm	321	322	323
	9.0 mm	331	332	333
31, 56	4.7 mm	111	112	113
	7.0 mm	121	122	123
	9.0 mm	131	132	133
24, 53, 54, 55	4.7 mm	011	012	013
	7.0 mm	021	022	023
	9.0 mm	031	032	033

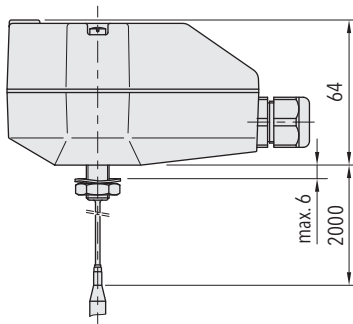
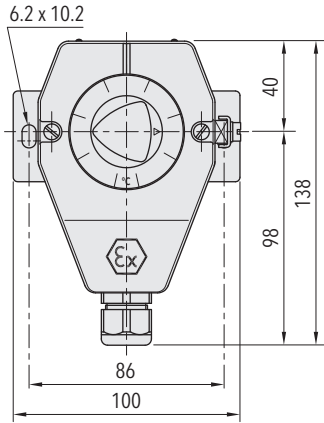
Prodotti standard (consegna a stock o in tempi brevi)					
N. prodotto	Codice tipo	Materiale sensore	Campo di temperatura [°C]	Differenza di commutazione [°C]	Sonda max. [°C]
EXS35	414 9109 423 27 0000 0000 02	Rame nichelato	0 ... +35	2.5 (fissa)	50
EXS40	414 9101 423 27 0000 0000 02	Rame nichelato	-30 ... +40	2.5 (fissa)	45
EXS95	414 9120 323 27 0000 0000 02	Rame nichelato	+5 ... +95	3.5 (fissa)	105
EXS150	414 9131 123 27 0000 0000 02	Rame nichelato	+20 ... +150	5.5 (fissa)	165
EXS230S	414 9124 021 27 0000 0000 02	1.4435 (AISI316L)	+20 ... +230	8 (fissa)	250
EXS350S	414 9154 021 27 0000 0000 02	1.4435 (AISI316L)	+70 ... +350	10 (fissa)	380

Specifiche		
Precisione	Riproducibilità	± 0.5 % F.S. tip.
	Precisione di scala tip.	± 2 % F.S. tip.
	Differenziale di commutazione	Si veda la tabella
	Punto di commutazione	Compensazione di temperatura con leva di commutazione a bimetallo
Condizioni ambientali	Temperatura ambiente	Campo ≤ +45°C: -30°C ... +50°C Campo +45°C ... +250°C: -30°C ... +60°C Campo > +250°C: -10°C ... +60°C
	Temperatura di stoccaggio	Campo ≤ +45°C: -30°C ... +50°C Campo > +45°C: -30°C ... +60°C
	Grado di protezione	IP65
	Umidità	Max. 95 % relativa
	Vibrazioni	5...25 Hz: ±1.6 mm 25...100 Hz: 4 g
	Urto	50 g / 11 ms
Dati meccanici	Custodia della sonda	Vedere informazioni per l'ordine
	Riempimento sonda	Fluido
	Custodia	AlSi9Cu3, rivestito
	Pressacavo	Poliammide (PA)
	Posizione di installazione	a piacere
	Peso	~ 950 g
Microinterruttore	Potenza di commutazione	Si veda la tabella
	Resistenza di isolamento	> 2 MΩ
	Rigidità dielettrica	1.5 kV
	Durata utile (meccanica)	1 milione di cicli
Attacco elettrico	Raccordo per cavi	M20x1.5/SW24 Cavo-Ø 5.5...13 mm
	Morsetto a vite	3 x 1 ... 2.5 mm ²

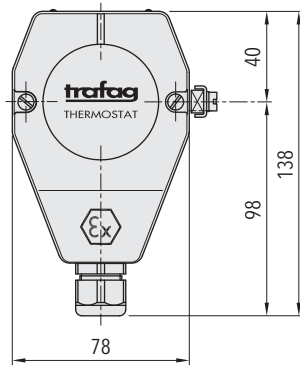
Dimensioni



404.XXXX.XXX.27...



414.XXXX.XXX.10...



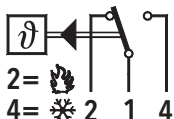
Differenziale di commutazione tip.

Campo di misura	[°C]	-30 ... +40	-10 ... +35	+20 ... +150	+35 ... +175	+40 ... +300
		-10 ... +25	-10 ... +80		+20 ... +230	+70 ... +350
		0 ... +35	+5 ... +95			
		+15 ... +30	+20 ... +110			
		+10 ... +45	+20 ... +115			
		+10 ... +70				
		+10 ... +80				
		+20 ... +85				
Microinterruttore 91:	[°C]	2.5	3.5	5.5	8	10
Differenziale di commutazione non regolabile						

Specifiche elettriche commutatore

Tipo	Caratteristiche	Potenza di commutazione Carico ohmico (carico induttivo)	
		AC	DC
91	Standard Ex	250V 5(5) A 125V 5(5) A	250 V 0.25 (0.03) A 125 V 0.5 (0.06) A 75 V 0.75 (0.25) A 50 V 1 (1) A 30 V 5 (3) A 15 V 5 (3) A

Attacco elettrico



404 / 414

Maggiori informazioni

Documenti		
	Scheda tecnica	www.trafag.com/H72108
	Istruzioni per l'uso	www.trafag.com/H73172
	Flyer	www.trafag.com/H70970