

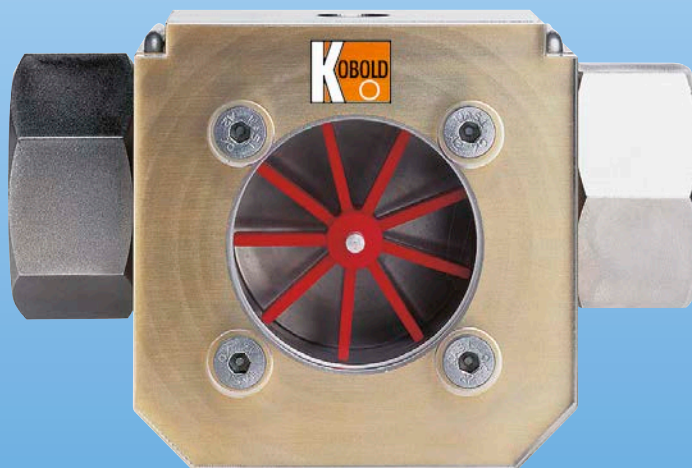


Indicatore di flusso a ventola rotante per liquidi



misurare
•
monitorare
•
analizzare

DIH



- Campo di indicazione:
0,2 - 0,5 ... 1 - 50 l/min acqua
- p_{max} : 16 bar; t_{max} : 80 °C
- Materiali:
ottone, acciaio inossidabile, POM



96

KOBOLD è presente con propri uffici nei seguenti Stati:

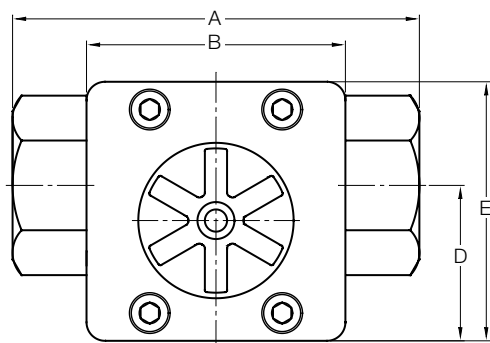
ARGENTINIA, AUSTRALIA, AUSTRIA, BELGIO, BULGARIA, CANADA, CILE, CINA, COLUMBIA, COREA DEL SUD, EGITTO, FRANCIA, GERMANIA, INDIA, INDONESIA, ITALIA, MALESIA, MESSICO, PAESI BASSI, PERÙ, POLONIA, REGNO UNITO, REPUBBLICA CECA, ROMANIA, SINGAPORE, SPAGNA, SVIZZERA, STATI UNITI D'AMERICA, TAIWAN, THAILANDIA, TUNISIA, TURCHIA, UNGHERIA, VIETNAM

KOBOLD Messring GmbH
Nordring 22-24
D-65719 Hofheim/Ts.
☎ Centralino:
+49(0)6192 299-0
☎ +49(0)6192 23398
info.de@kobold.com
www.kobold.com

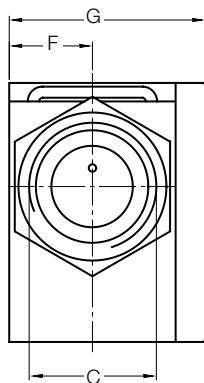
Materiali

	DIH-11	DIH-12	DIH-13
Corpo	ottone nichelato (CuZn39Pb3 nichelato)	acciaio inossidabile (1.4404)	POM
Battente	PMMA (Plexi)	PMMA (Plexi)	PMMA (Plexi)
Tenuta	NBR	FPM	NBR
Ruota a pale	polipropilene	polipropilene	polipropilene
Asse	ceramica	ceramica	ceramica
p_{max}	16 bar	16 bar	7 bar
t_{max}	80°C	80°C	80°C

Dimensioni [mm]



	fino a DIH-..05HR10	a partire da DIH-..06HR25
A	84	110
B	60	70
C	G $\frac{3}{8}$	G1
D	40	42
E	60	70
F	19,5	22,5
G	51,5	53



Dati per l'ordinazione (Esempio: DIH-1101 R10)

Campo di indicazione		Modello			Connessione	
Acqua [l/min]	ΔP [bar]*	DIH-11...	DIH-12...	DIH-13...	G $\frac{3}{8}$	G1
0,2...0,5	1	DIH-1101...	DIH-1201...	DIH-1301...	R10	-
0,3...2		DIH-1102...	DIH-1202...	DIH-1302...	R10	-
0,5...5		DIH-1103...	DIH-1203...	DIH-1303...	R10	-
1...12		DIH-1104...	DIH-1204...	DIH-1304...	R10	-
1...18		DIH-1105...	DIH-1205...	DIH-1305...	R10	-
1...22		DIH-1106...	DIH-1206...	DIH-1306...	-	R25
1...35		DIH-1107...	DIH-1207...	DIH-1307...	-	R25
1...50		DIH-1108...	DIH-1208...	DIH-1308...	-	R25

* A portata massima