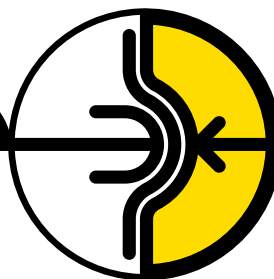


BERARMA
oleodinamica



Pompe a palette a cilindrata variabile con compensatore di pressione idraulico

P04



Serie Denominazione	Cilindrata [cm ³ /giro]	Portata a 1450rpm [l/min]	Pressione massima [bar]
P04 - 8	8	12	210

Descrizione generale

Le pompe P04 sono pompe a palette a cilindrata variabile ad alta pressione di esercizio con dispositivo di regolazione della pressione di tipo idraulico che consentono di adeguare istantaneamente la portata erogata secondo le richieste del circuito. Le pompe a palette a cilindrata variabile sono pompe volumetriche, quindi, erogano una portata massima equivalente alla sua cilindrata per la velocità di rotazione. La pressione di funzionamento è dovuta alle perdite di carico che il fluido incontra durante il suo tragitto nell'impianto. Quando la pressione in mandata (sull'impianto) eguaglia la pressione di taratura della pompa la portata erogata si adegua ai valori richiesti dall'impianto; raggiunto questo valore, la pompa riduce la sua portata fino ad azzerarsi, mantenendo la pressione pressoché costante. In condizioni di portata richiesta nulla, la pompa eroga solo olio per compensare gli eventuali trafileamenti e pilotaggi.

La nuova serie di pompe P04 nasce come risposta alle sempre più stringenti esigenze di risparmio energetico e di riduzione della rumorosità su impianti oleodinamici compatti, dove solitamente vengono utilizzate pompe a cilindrata fissa ad ingranaggi esterni. Questa nuova serie di pompe condensa 60 anni di esperienze e di innovazioni applicate alle pompe oleodinamiche e permette elevate prestazioni abbinate a dimensioni estremamente compatte mantenendo alto lo standard di robustezza ed affidabilità. Negli impianti in cui il ciclo di lavoro prevede fasi di controllo pressione e/o velocità, la sostituzione di pompe ad ingranaggi esterni con pompe P04 consente di:

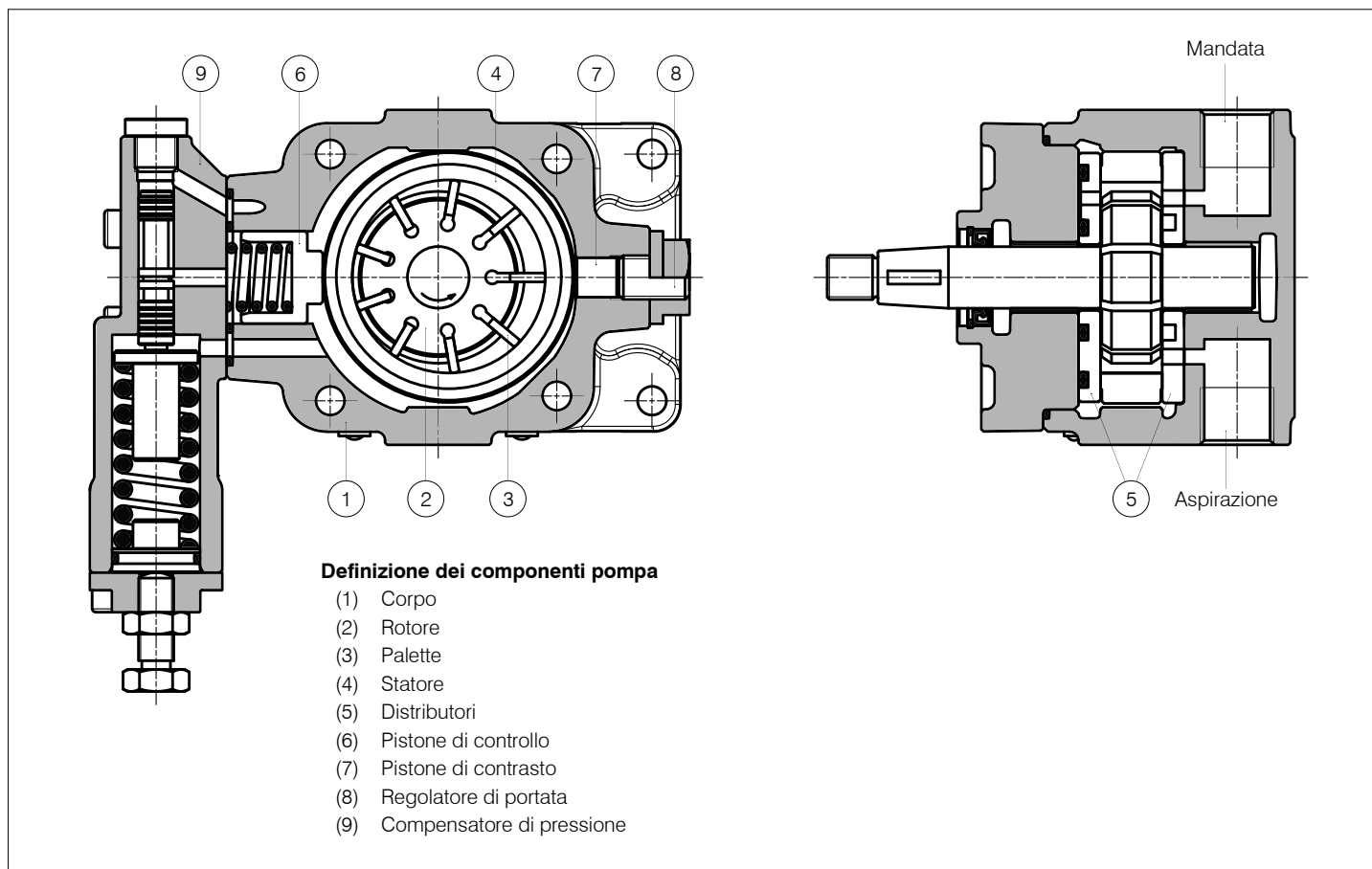
- Ridurre il numero di componenti sull'impianto
- Ridurre il consumo di energia elettrica
- Ridurre il riscaldamento dell'olio
- Ridurre o evitare l'installazione di scambiatori di calore
- Ridurre sensibilmente la rumorosità

La famiglia di pompe P04 è dotata di:

- Flange ed alberi normalizzati
- Connessioni normalizzate Gas BSP
- Regolatore di portata massima per ridurre meccanicamente la cilindrata massima della pompa
- Diverse tipologie di dispositivi a regolazione idraulica, elettrica, load sensing per il controllo della portata e/o pressione
- Diverse tipologie di guarnizioni in base al tipo di fluido e alla temperatura di esercizio

Che cosa rende la famiglia di pompe Berarma P04 un prodotto unico nel suo genere?

- 210 bar di pressione di esercizio
- Dimensioni globali estremamente contenute che permettono la sostituzione di pompe ad ingranaggi esterni gruppo 1
- Nuovo concetto funzionale del dispositivo compensatore di pressione (riduzione dei valori di picchi di pressione e dei tempi di risposta)



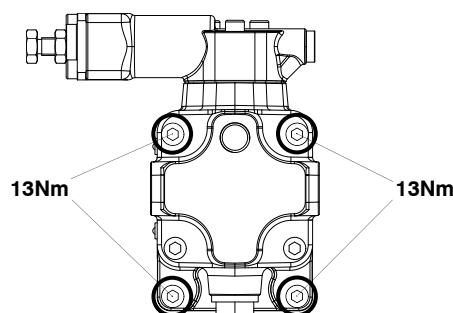
Dati tecnici

Grandezza	04
Cilindrata nominale secondo ISO 3662 (cm ³ /giro)	8
Cilindrata effettiva (cm ³ /giro) A causa delle tolleranze di realizzazione, il valore può variare approssimativamente di $\pm 3\%$	8,4
Pressione massima di esercizio (bar) I picchi di pressione superiori al 30% della pressione massima di esercizio devono essere eliminati adottando opportune misure	210
Campo di taratura (bar)	20 ÷ 210
Massima pressione in drenaggio (bar)	1
Pressione in aspirazione (bar)	0.8 ÷ 1.5 assoluti
Campo regime di rotazione (giri/min)	350 ÷ 2000 per alte velocità dimensionare correttamente la linea di aspirazione per rientrare nel range di pressione (v. sopra) ed evitare fenomeni di cavitazione
Senso di rotazione	destro (orario) visto lato albero
Carichi sull'albero	NO FORZE RADIALI E ASSIALI
Fluido idraulico per altri fluidi contattare il servizio tecnico commerciale Berarma	HM secondo ISO 6743-4 HLP secondo DIN 51524-2
	HEES secondo ISO 15380 guarnizioni FPM-Viton ÷ Pmax 160bar
	HFD secondo ISO 12922 guarnizioni FPM-Viton ÷ Pmax 160bar
	HFC secondo ISO 12922 acqua <40% ÷ guarnizioni NBR ÷ Pmax 100bar ÷ Vmax 1000giri/min ÷ Temp. <40°C
Campo di viscosità (cSt, mm ² /s)	22 ÷ 68 alla temperatura di esercizio
Viscosità in avviamento con mandata aperta (cSt, mm ² /s)	400 max.
Indice di viscosità secondo ISO 2909	100 min.
Temperatura del fluido in aspirazione (°C)	+ 15 / +60 ÷ attenzione al campo di viscosità
Livello di contaminazione del fluido massimo accettabile	20/18/15 secondo ISO 4406 CLASSE 9 secondo NAS 1638
Livello di contaminazione del fluido consigliato per una maggiore durata della pompa	18/16/13 secondo ISO 4406 CLASSE 7 secondo NAS 1638
Momento d'inerzia (kgm ²)	0.000028
	Massa pompa singola (kg)
Controllo S	2.9
Controllo R	3.3
Controllo D	3.6
Controllo LR	3.6
Controllo LD	3.9
Per ulteriori informazioni e/o per condizioni di impiego diverse contattare il servizio tecnico commerciale Berarma	

Installazione e avviamento

Attenzione – Serrare le 4 viti evidenziate con la corretta coppia di serraggio di **13Nm** (viti classe 12.9 fornite assieme alla pompa).

Per l'installazione e l'avviamento delle pompe Berarma vedere il **Documento ISTRUZIONI DI INSTALLAZIONE E AVVIAMENTO** disponibile sul nostro sito web e fornito in forma cartacea assieme ad ogni pompa venduta.



Codice di ordinazione

Denominazione Grandezza	Cilindrata	Flangia	Guarnizioni	Controlli pressione-portata	Opzioni
P04 -	8	G	N	LR	Omettere

Codice	Cilindrata
8	8 cm ³ /giro

Codice	Flangia	Attacchi
G	Tipo europeo ingr.1	Gas BSP

Codice	Guarnizioni
N	NBR
V	FPM – Viton

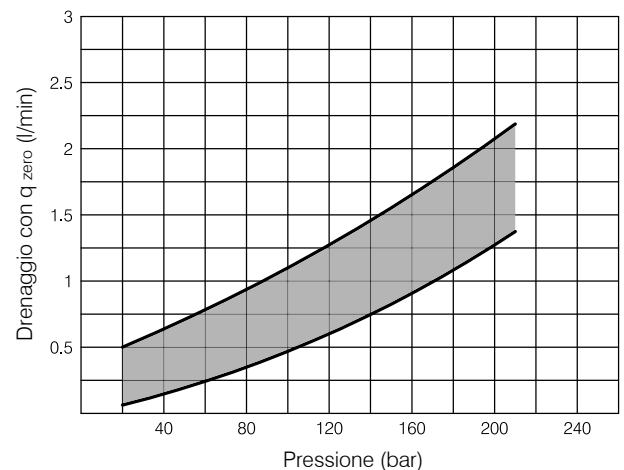
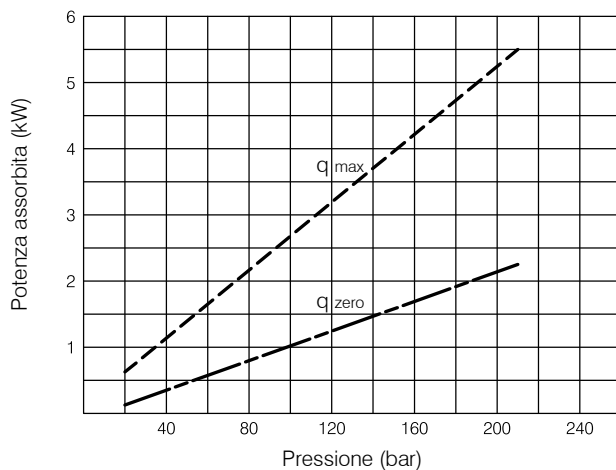
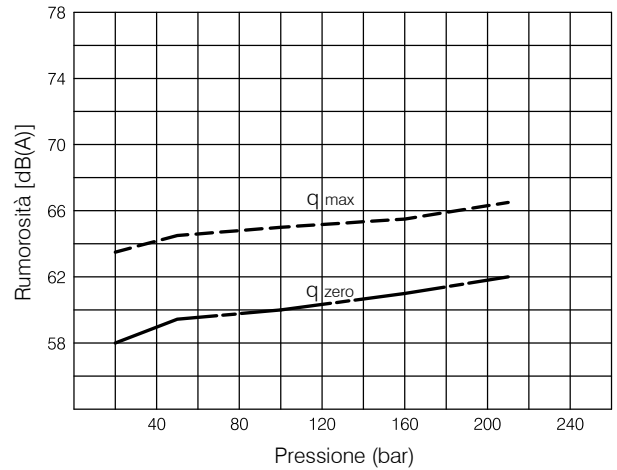
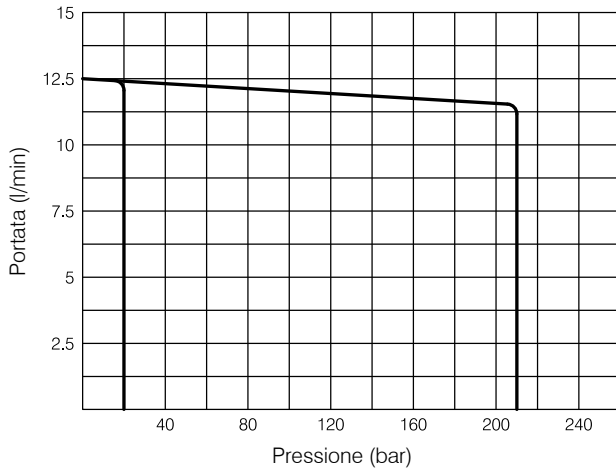
Codice	Controlli pressione-portata
S	Singolo stadio di pressione
R	Singolo stadio di pressione con regolazione a distanza
D	Doppio stadio di pressione
LR	Controllo Load Sensing con possibilità di regolazione a distanza
LD	Controllo Load Sensing a doppio stadio di pressione

Codice	Opzioni
Omettere	Nessuna opzione
xxx	Indicare tarature pressione-portata da eseguire per esteso

Esempi codici di ordinazione:

- P04-8 G N S
- P04-8 G V S
- P04-8 G N R
- P04-8 G N D
- P04-8 G N LR
- P04-8 G V D tarata a 65bar MIN e 190bar MAX
- P04-8 G N S limitata a 5cm³/giro

Curve caratteristiche



Valori indicativi rilevati su banco prova Berarma, riferiti a 1500giri/min con olio idraulico HM secondo ISO 6743-4, ISO VG 46 secondo ISO 3448, temperatura 40°C. Distanza fonometro 1 metro e accoppiamento con giunto elastico.

Avvertenze

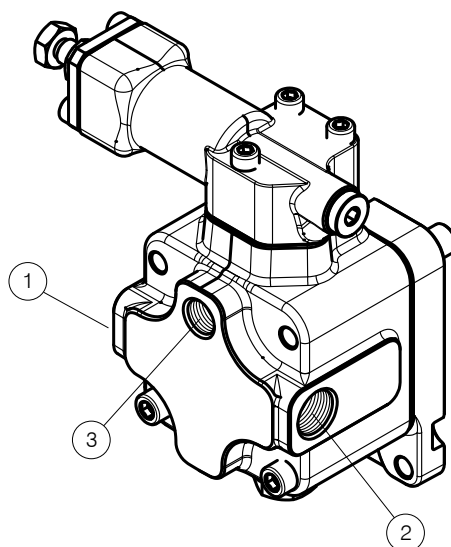
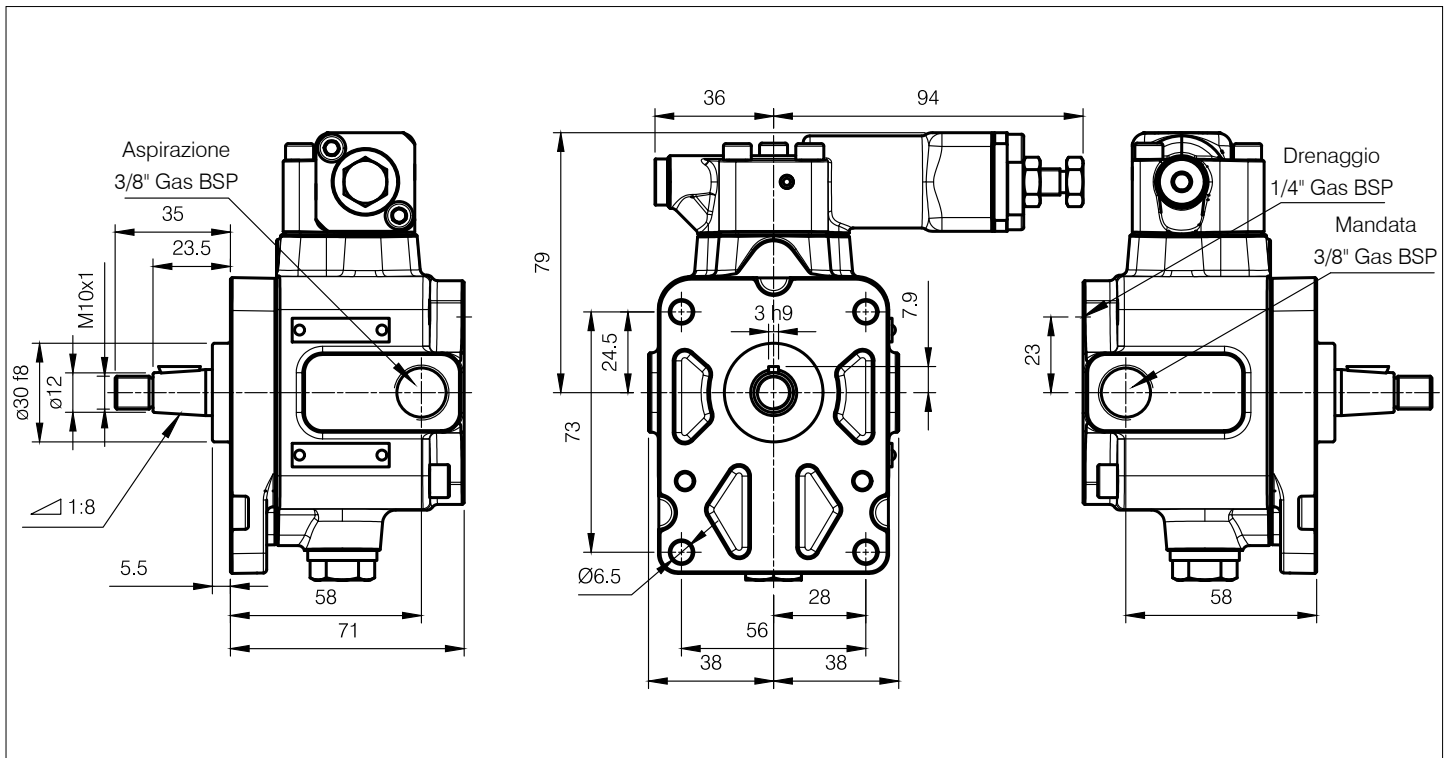
Tutte le pompe fornite da Berarma sono state accuratamente controllate durante la produzione e sottoposte a cicli di collaudo prima della spedizione. Al fine di ottenere le migliori prestazioni, non incorrere in spiacevoli inconvenienti e mantenere attive le condizioni di garanzia è necessario rispettare rigorosamente le procedure descritte nelle istruzioni di installazione allegate ad ogni pompa venduta.

Note

Prima della scelta e/o l'utilizzo di ogni prodotto Berarma, è importante che l'acquirente analizzi attentamente tutti gli aspetti relativi alla sua specifica applicazione ed esamini in modo approfondito le informazioni riportate nei documenti tecnico commerciali Berarma. A causa delle innumerevoli e diverse condizioni operative e/o applicazioni dei prodotti Berarma, l'acquirente, mediante le proprie analisi e prove, è l'unico responsabile per la scelta finale del prodotto più idoneo alle sue esigenze e affinché tutte le specifiche di funzionalità e di sicurezza siano soddisfatte. Berarma S.r.l. si riserva il diritto di apportare modifiche ai prodotti descritti ed ai dati contenuti nel presente catalogo in qualunque momento e senza preavviso.

Dimensioni di ingombro

P04-8 Flangia "G" e Controllo "S"



Attacchi

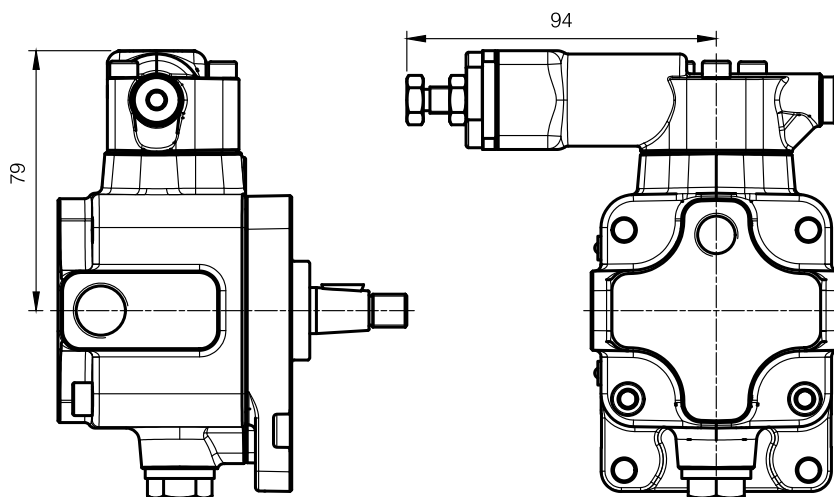
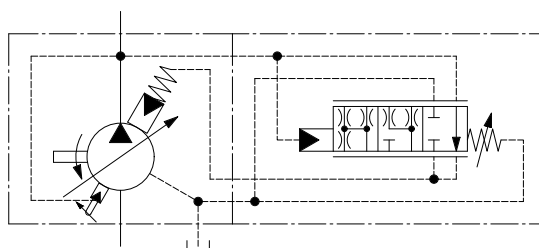
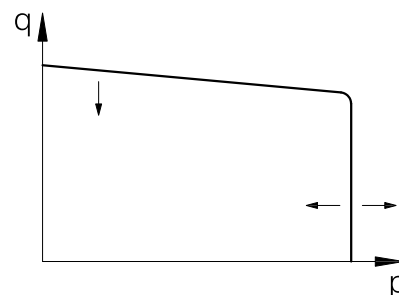
- ① Aspirazione - 3/8" Gas BSP
- ② Mandata - 3/8" Gas BSP
- ③ Drenaggio - 1/4" Gas BSP

Controllo S

Singolo stadio di pressione

Questo controllo permette la regolazione della cilindrata della pompa, fino ad annullarla (condizione di taglio pressione), in accordo alla portata richiesta dal sistema idraulico mantenendo costante la pressione di lavoro pari al valore impostato sul dispositivo compensatore.

Il valore della pressione di taratura del dispositivo compensatore viene impostato attraverso la vite di regolazione e bloccato tramite il relativo controdado.



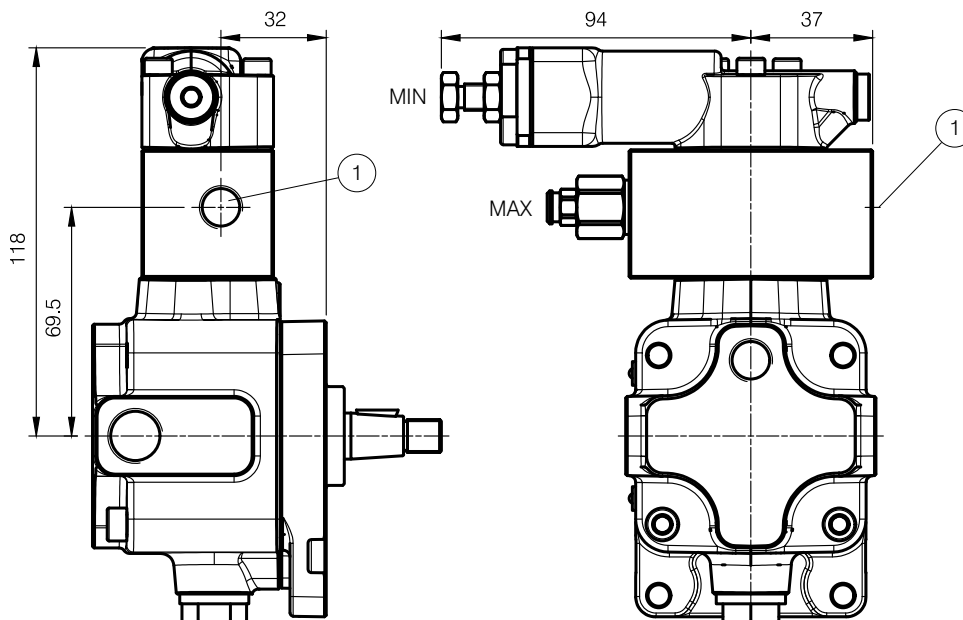
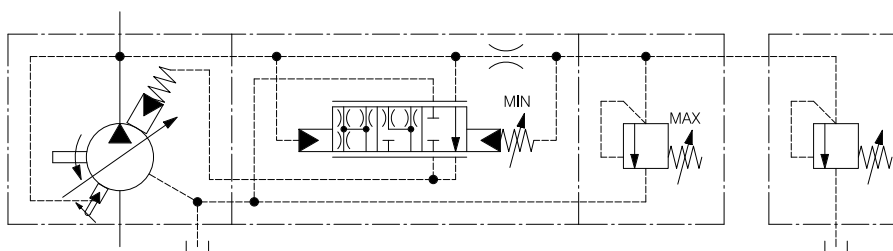
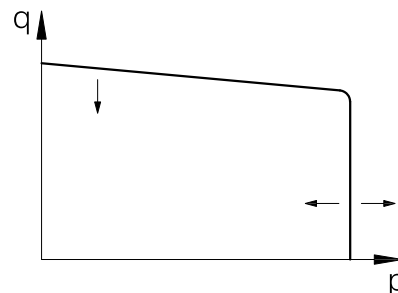
Controllo R

Singolo stadio di pressione con regolazione a distanza

La funzione di questo controllo è uguale a quella del controllo S con, in aggiunta, la possibilità di regolare la pressione attraverso una valvola di massima pressione aggiuntiva (**non fornita**) montata in posizione remota rispetto alla pompa.

Le prestazioni del controllo sono influenzate dalla tipologia della valvola aggiuntiva (**non fornita**) e dalla sua distanza dalla pompa.

Per ottenere le migliori prestazioni si consiglia di utilizzare valvole di massima pressione con portata da 2 a 5 l/min e di non superare i 5 metri di tubo.



Attacchi

- ① Comando a distanza – 1/4" Gas BSP

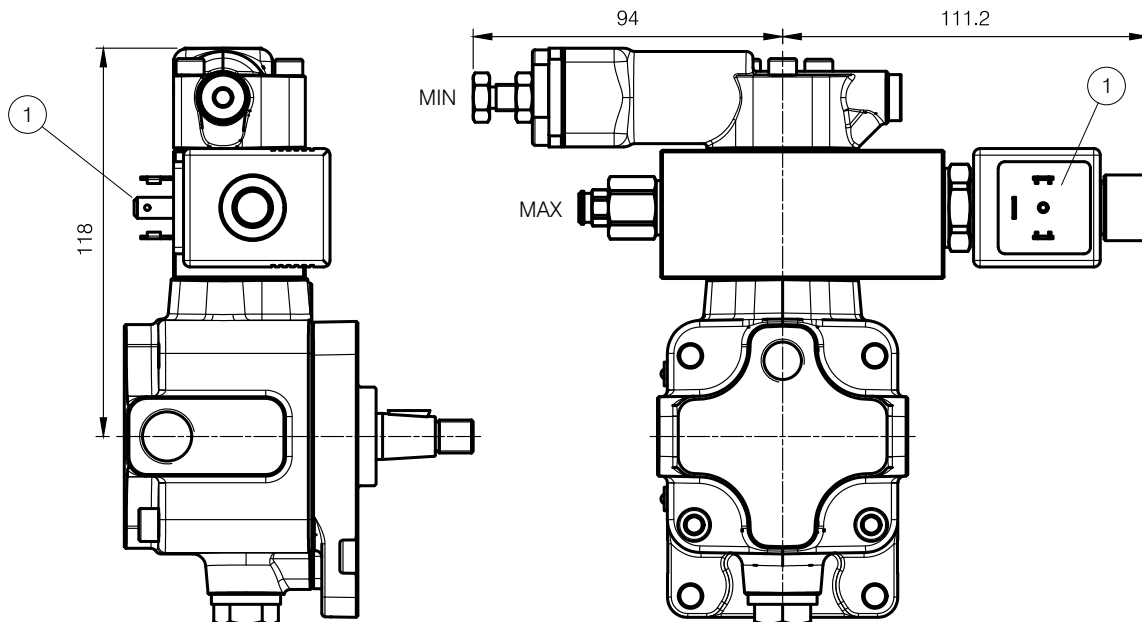
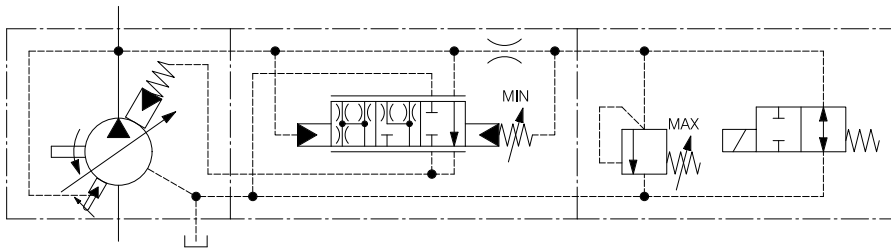
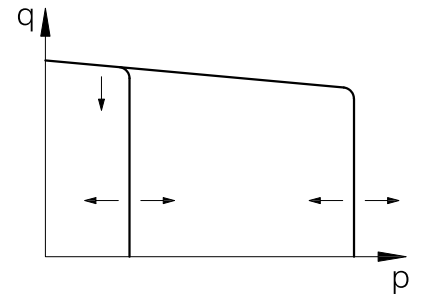
Per approfondimenti vedere documentazione correlata sul sito web Berarma oppure contattare il servizio tecnico commerciale Berarma

Controllo D

Due stadi di pressione entrambi regolabili

La funzione di questo controllo è uguale a quella del controllo S con, in aggiunta, la possibilità di commutare due livelli di pressione di lavoro, entrambi regolabili.

La commutazione da bassa ad alta pressione avviene inviando un segnale elettrico 24VDC alla bobina della valvola ON-OFF presente sul blocco di controllo.



Attacchi

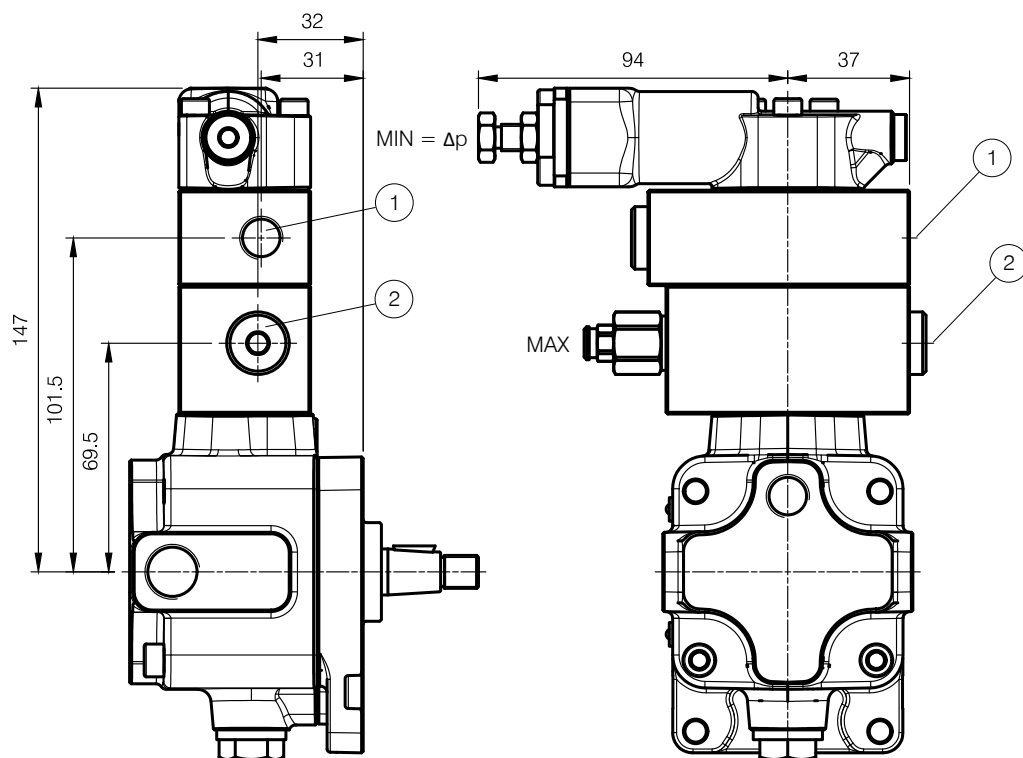
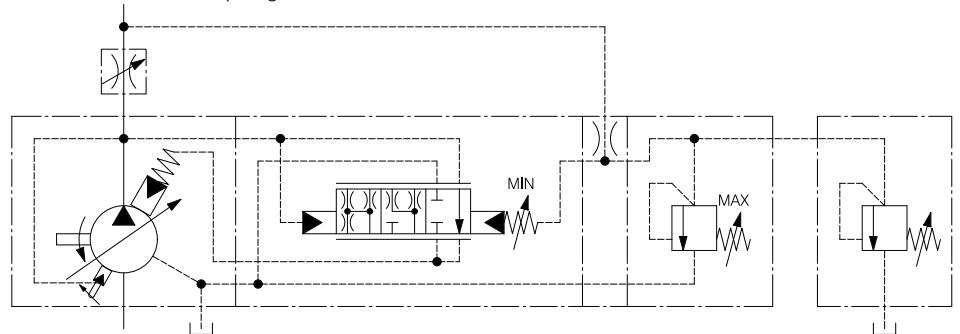
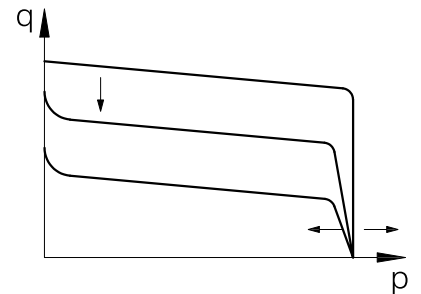
- ① Bobina commutazione pressione – Connettore DIN 43650 tipo A – Alimentazione 24VDC

Per approfondimenti vedere documentazione correlata sul sito web Berarma oppure contattare il servizio tecnico commerciale Berarma

Controllo LR

Controllo Load Sensing a singolo stadio di pressione con possibilità di regolazione a distanza

Il sistema di controllo Load Sensing abbina al controllo S la possibilità di regolare la portata erogata dalla pompa in funzione del salto di pressione Δp misurato tra monte e valle di uno strozzatore. Il pilotaggio del dispositivo compensatore di pressione di tipo Load Sensing va prelevato sulla mandata della pompa, dopo uno strozzatore (**non fornito**) e prima degli attuatori. Variando l'entità della strozzatura, ad una caduta di pressione fissa, pari al valore della pressione differenziale Δp , il sistema Load Sensing adegua automaticamente la cilindrata della pompa indipendentemente dalle variazioni di pressione che si creano nel circuito idraulico. Il sistema di controllo Load Sensing consente una notevole limitazione della potenza dissipata ed è particolarmente indicato in quegli impieghi dove sono richiesti notevoli variazioni di coppia (forza) e di velocità. Chiudendo completamente lo strozzatore, la pompa annulla la propria cilindrata (condizione di taglio pressione), mantenendo costante la pressione di lavoro pari al valore della pressione differenziale Δp . Questo controllo prevede anche la possibilità di regolare la pressione attraverso una valvola di massima pressione aggiuntiva (**non fornita**) montata in posizione remota rispetto alla pompa. Le prestazioni del controllo sono influenzate dalla tipologia dello strozzatore montato sulla mandata (**non fornito**), dalla lunghezza / dimensioni della linea di pilotaggio del segnale Load Sensing, dalla tipologia della valvola aggiuntiva (**non fornita**) e dalla sua distanza dalla pompa. Per ottenere le migliori prestazioni si consiglia di utilizzare valvole di massima pressione con portata da 2 a 5 l/min e di non superare i 5 metri di tubo.



Attacchi

- ① Load Sensing – 1/4" Gas BSP
- ② Comando a distanza – 1/4" Gas BSP – Normalmente tappato

Per approfondimenti vedere documentazione correlata sul sito web Berarma oppure contattare il servizio tecnico commerciale Berarma

Controllo LD

Controllo Load Sensing a due stadi di pressione entrambi regolabili

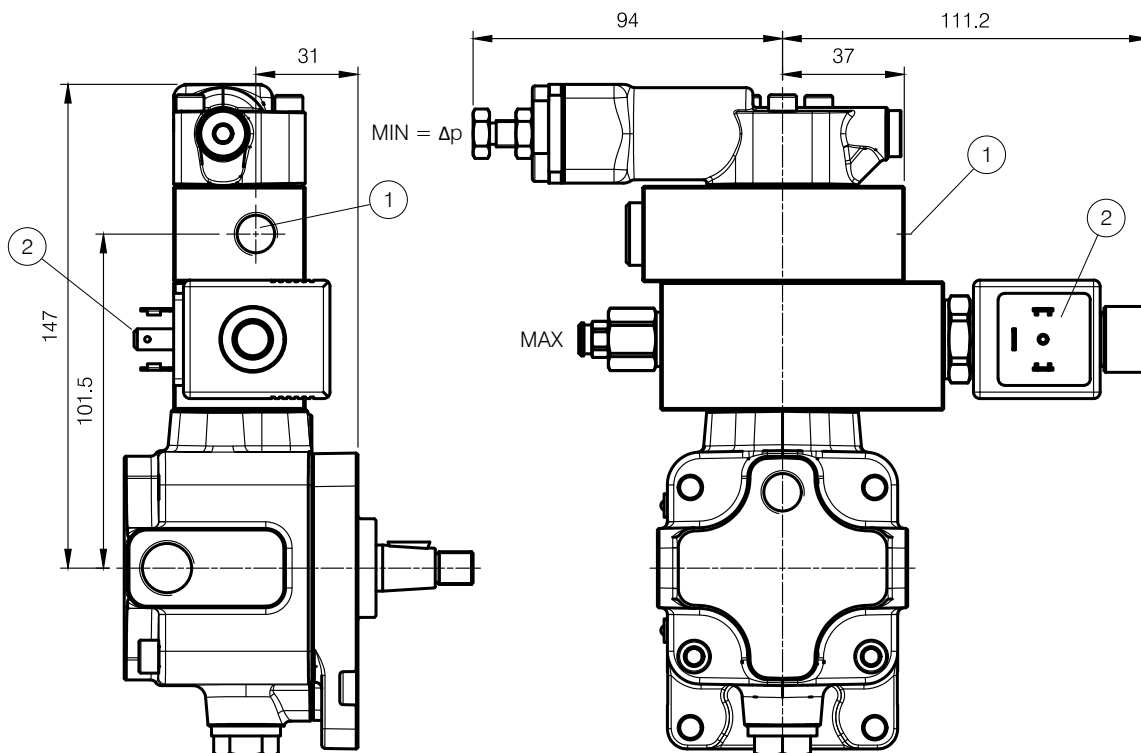
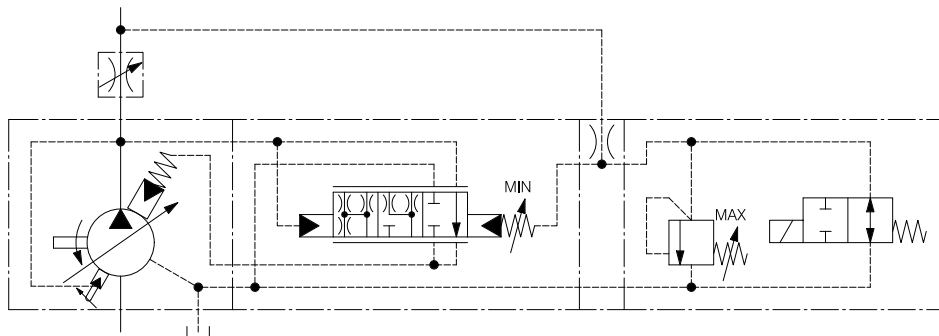
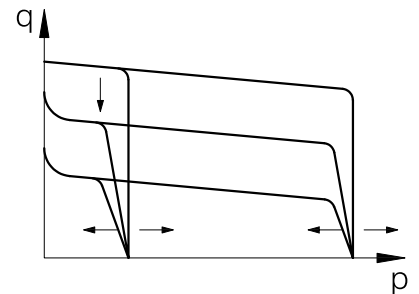
La funzione di questo controllo è uguale a quella del controllo Load Sensing LR con, in aggiunta, la possibilità di commutare due livelli di pressione di lavoro, entrambi regolabili.

Il valore MIN equivale al valore Δp del controllo Load Sensing quindi, per risparmiare energia, è consigliabile che rimanga a valori bassi (20bar).

La commutazione da bassa ad alta pressione avviene inviando un segnale elettrico 24VDC alla bobina della valvola ON-OFF presente sul blocco di controllo.

Le prestazioni del controllo sono influenzate dalla tipologia dello strozzatore montato sulla mandata (**non fornito**) e dalla lunghezza / dimensioni della linea di pilotaggio del segnale Load Sensing.

Per ottenere le migliori prestazioni si consiglia di non superare i 5 metri di tubo.



Attacchi

- ① Load Sensing – 1/4" Gas BSP
- ② Bobina commutazione pressione – Connettore DIN 43650 tipo A – Alimentazione 24VDC

Per approfondimenti vedere documentazione correlata sul sito web Berarma oppure contattare il servizio tecnico commerciale Berarma

Regolazioni

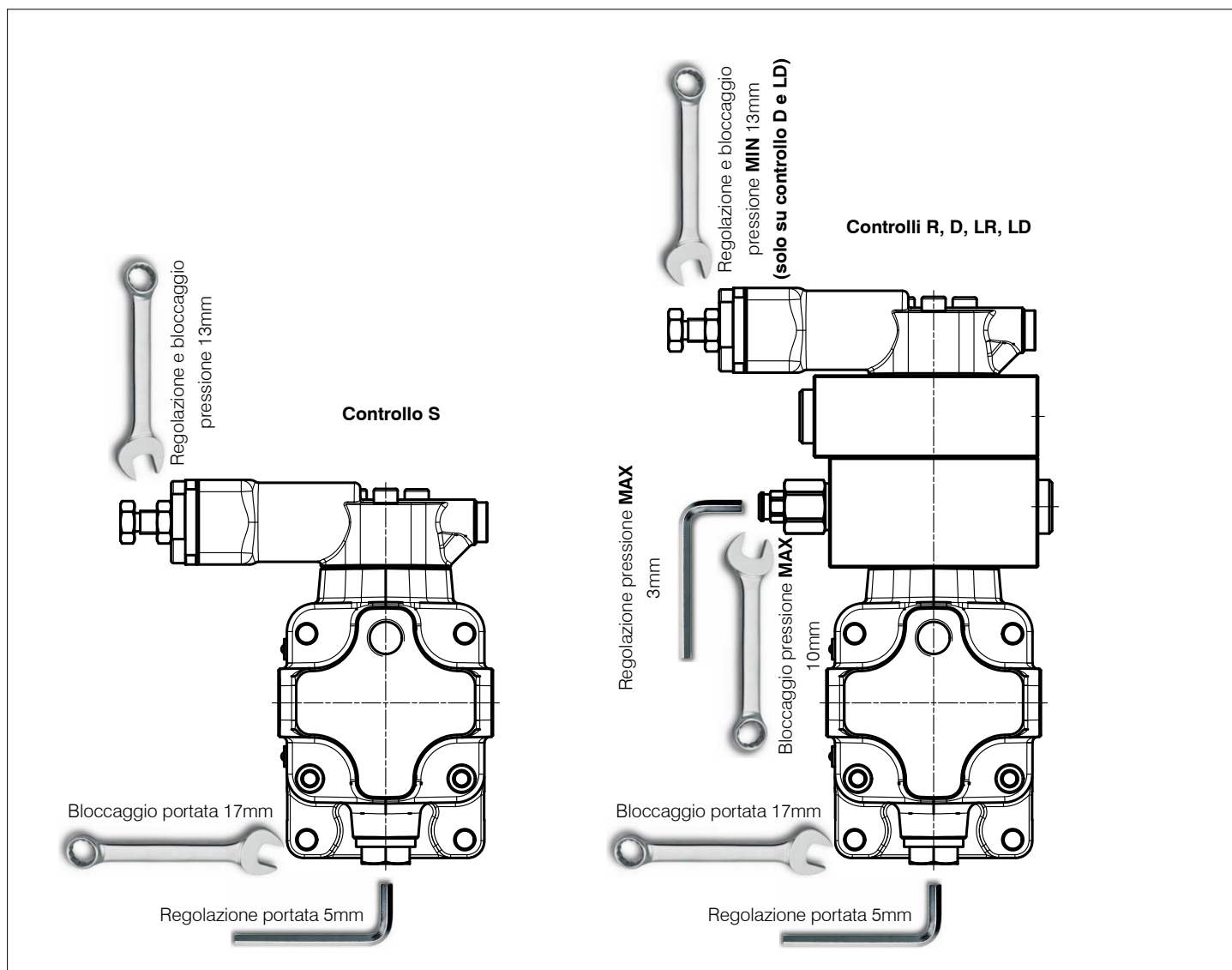
Pressione

Le pompe Berarma P04 possono essere equipaggiate con diverse tipologie di regolatori di pressione di tipo idraulico, attraverso i quali è possibile regolare la pressione massima di lavoro della pompa. Avvitando in senso orario la pressione aumenta.

Attenzione

Non uscire dal campo di taratura della pressione. Nei controlli **R** ed **LR** non manomettere la taratura della pressione **MIN**.

Nel controllo **LD** la taratura della pressione **MIN** equivale al valore Δp quindi, per risparmiare energia, è consigliabile che rimanga a valori bassi (20bar).



Portata

Tutte le pompe Berarma sono equipaggiate con il gruppo regolatore di portata, attraverso il quale è possibile ridurre meccanicamente la cilindrata massima della pompa rispetto al valore nominale. Avvitando in senso orario la portata diminuisce.

Tipo pompa	Cilindrata effettiva (cm ³ /giro)	Cilindrata ridotta per giro di vite (cm ³ /giro)	Cilindrata minima (cm ³ /giro)
P04 - 8	8.4	5.3	*
Dati indicativi sensibili alle tolleranze di realizzazione			

Attenzione

***Non è presente un finecorsa sulla cilindrata minima.** Allentando il dado di bloccaggio di regolazione portata è possibile che fuoriesca olio.

Nel caso in cui il gruppo regolatore di portata sia stato tarato per cilindrata inferiori al 50% del valore nominale, l'avviamento della pompa è consentito purché l'impianto e la pompa stessa siano completamente pieni di fluido.