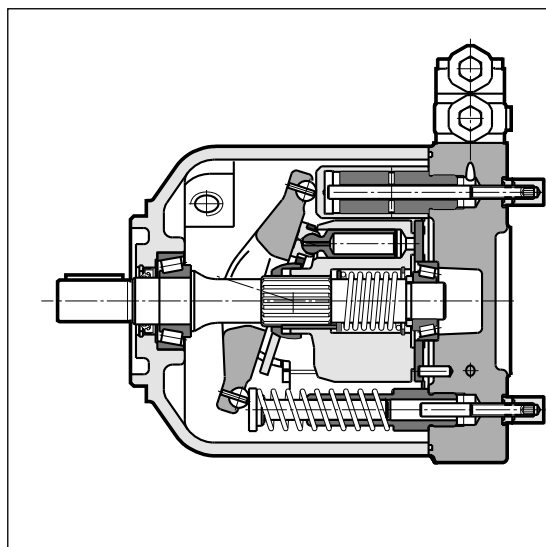




VPPM

POMPE A PISTONI ASSIALI A CILINDRATA VARIABILE

PRINCIPIO DI FUNZIONAMENTO



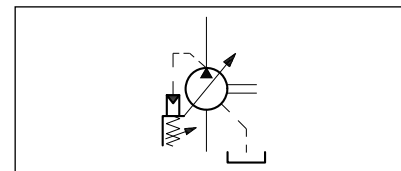
- Le pompe tipo VPPM sono pompe a pistoni assiali a cilindrata variabile mediante piatto oscillante, idonee per applicazioni in circuito aperto.
- Sono disponibili in quattro grandezze dimensionali con cilindrata massima di 29, 46, 73 e 87 cm³/giro.
- La portata erogata dalla pompa è proporzionale al numero di giri e all'angolo di inclinazione del piatto oscillante, modulabile in continuità. L'inclinazione massima e minima del piatto può essere limitata meccanicamente mediante opportune viti di regolazione.
- Le pompe sono caratterizzate da pressioni di funzionamento medio-alte (fino a 280 bar continuativi e 350 bar di picco). Grazie alle particolarità costruttive possono sopportare carichi assiali e radiali sull'albero anche di notevole entità.
- Sono normalmente fornite con flangia di attacco tipo ISO 3019/2 ad eccezione delle pompe secondarie dei gruppi combinati che sono disponibili solo con flangia SAE J744 - 2 fori e albero scanalato SAE J744 (vedi paragrafo 16).
- Sono disponibili con sette tipi di regolazioni in funzione delle esigenze di impiego (vedi paragrafi 8 ÷ 14).

CARATTERISTICHE TECNICHE (vedere anche par. 3 - PRESTAZIONI)

GRANDEZZA POMPA		029	046	073	087
Cilindrata massima	cm ³ /giro	29	46	73	087
Pressione (relativa) max in mandata: - continuativa - intermittente (NOTA 1) - di picco	bar		280 315 350		250 280 315
Velocità max di rotazione in cilindrata massima (NOTA 2)	giri/min	3000	2600	2200	1850
Senso di rotazione		orario o antiorario (visto dal lato albero)			
Collegamento idraulico		raccordi a flangia SAE (vedere paragrafo 24)			
Tipo di fissaggio (pompe singole)		a flangia ISO 3019/2			
Massa (pompa singola senza olio nel corpo)	kg	18	24	33	33

Campo temperatura ambiente	°C	-15 / +70
Campo temperatura fluido	°C	-25 / +80
Campo viscosità fluido		vedere paragrafo 2.2
Grado di contaminazione del fluido		vedere paragrafo 2.3
Viscosità raccomandata	cSt	15 ÷ 35

SIMBOLO IDRAULICO



NOTA 1: Pressioni di esercizio ammissibili in modo intermittente con durata massima di 6 secondi ogni minuto.

NOTA 2: Valori riferiti ad una pressione di zero bar (relativi) sull'attacco di aspirazione.

1 - CODICI DI IDENTIFICAZIONE

1.1 - Codice di identificazione pompe singole e pompe anteriori con presa di moto passante

V	P	P	M	-		-				/			/	
----------	----------	----------	----------	---	--	---	--	--	--	---	--	--	---	--

Pompa a pistoni a portata variabile

Grandezza pompa: _____
029 = 29 cm³/giro
046 = 46 cm³/giro
073 = 73 cm³/giro
087 = 87 cm³/giro

Tipo di regolatore: _____

PC = regolatore di pressione
PCR = regolatore di pressione con comando a distanza
PCX = regolatore con predisposizione per funzioni di selezione pressione
PQC = regolatore di portata e pressione
PQCE5 = regolatore con controllo integrato di portata e pressione a comando elettrico proporzionale 280 bar (non disponibile per VPPM-029)
PQNC = regolatore di potenza
PQNCE5 = regolatore di potenza con controllo integrato di portata e pressione a comando elettrico proporzionale 280 bar (non disponibile per VPPM-029)

Senso di rotazione (visto dal lato albero) _____
R = orario **L** = antiorario

Flangia di fissaggio _____
5 = ISO 3019/2 (**standard**)
0 = SAE J744 - 2 fori

MXXX:
valore di taratura della coppia [Nm] solo per pompe con regolatore PQNC e PQNCE (vedi paragrafo 1.5)

Flangia intermedia
000 = pompa singola senza flangia

12S tipo di flangia intermedia e giunto di trascinamento per pompe anteriori
63S
64S (vedi paragrafo 1.4)

Guarnizioni:
N = guarnizioni in NBR per oli minerali (**standard**)
V = guarnizioni in FPM per fluidi particolari

N. di serie:
11 per VPPM-*PQCE5 e VPPM-*PQNCE5
10 per tutte le altre versioni
 (da 10 a 19 le quote e gli ingombri di installazione rimangono invariati)

Collegamento idraulico
S = aspirazione / mandata a flange SAE con viti metriche (**standard**)
 attacco di drenaggio con filettatura BSP
T = aspirazione / mandata a flange SAE con viti UNF
 attacco di drenaggio con filettatura UNF

Tipo di estremità albero
5 = cilindrico con chiavetta ISO 3019/2 (**standard**)
0 = cilindrico con chiavetta SAE J744
1 = scanalato SAE J744

NOTA: verificare nella tabella sottostante compatibilità tra flange di fissaggio, tipo di albero e tipo di collegamento idraulico

Compatibilità tra flange di fissaggio, tipo di albero e tipo di collegamento idraulico

CODICE FLANGIA	CODICE ALBERO			CODICE COLLEGAMENTO IDRAULICO	
	5	0	1	S	T
5	si	no	no	si	no
0	no	si	si	si	si

Le pompe VPPM sono fornite di serie con i regolatori meccanici di cilindrata minima e massima ad eccezione delle pompe anteriori ed intermedie con presa di moto passante che non possono essere fornite di questi dispositivi.

1.5 - Valori standardizzati di coppia per regolatori PQNC e PQNCE

MOTORE ELETTRICO 4 POLI		VPPM-029		VPPM-046		VPPM-073		VPPM-087	
Potenza [kW]	N [giri/min]	coppia [Nm]	p inizio regolaz. [bar]	coppia [Nm]	p inizio regolaz. [bar]	coppia [Nm]	p inizio regolaz.[bar]	coppia [Nm]	p inizio regolaz.[bar]
4	1425	26 (#)	46	-	-	-	-	-	-
5,5	1440	36 (#)	62	36 (#)	41	-	-	-	-
7,5	1450	50	84	50 (#)	56	-	-	-	-
9,2	1460	60	103	60 (#)	68	60 (#)	44	-	-
11	1455	72	124	72	82	72 (#)	53	-	-
15	1460	98	168	98	111	98 (#)	72	-	-
18,5	1460	-	-	122	137	122	89	-	-
22	1465	-	-	144	163	144	105	-	-
30	1470	-	-	-	-	196	143	196	126
37	1470	-	-	-	-	240	175	240	156
45	1470	-	-	-	-	-	-	293	190
55	1475	-	-	-	-	-	-	356	231

(#) A questo valore di taratura di potenza costante la pompa non garantisce una pressione di lavoro di 280 bar.

1.6 - Esempi di identificazione

- pompa singola da 29 cm³/giro con regolatore di pressione - flangia di fissaggio e albero ISO (standard)
VPPM-029PC-R55S/10N000
- pompa singola da 46 cm³/giro con regolatore di pressione con comando a distanza - flangia di fissaggio SAE e albero SAE scanalato
VPPM-046PCR-R01S/10N000
- pompa singola da 73 cm³/giro con predisposizione per funzioni di selezione pressione - flangia di fissaggio e albero ISO (standard)
VPPM-073PCX-R55S/10N000
- pompa singola da 46 cm³/giro con controllo integrato di portata e pressione a comando elettrico proporzionale - regolazione pressione fino a 280 bar
VPPM-046PQCE5-R55S/11N000
- pompa singola da 46 cm³/giro con regolatore di potenza tarato per una potenza di 18,5 kW a 1460 giri/min (coppia = 122 Nm)
VPPM-046PQNC-R55S/10N000/M122
- pompa singola da 73 cm³/giro con regolatore di potenza con controllo integrato di portata e pressione a comando elettrico proporzionale - taratura regolatore di potenza a 98 Nm - regolazione pressione fino a 280 bar
VPPM-073PQNCE5-R55S/11N000/M098
- pompa anteriore da 73 cm³/giro con regolatore di pressione, =predisposta per trascinare una pompa tipo VPPM-029
VPPM-073PC-R55S/10N62S
- pompa doppia composta da:
 - pompa anteriore da 46 cm³/giro con regolatore di portata e pressione
 - pompa posteriore da 29 cm³/giro con regolatore di pressione**VPPM-046PQC-R55S/10N62S + VPPM-029PC-R01S/N000**
- pompa tripla composta da:
 - pompa anteriore da 73 cm³/giro con regolatore di portata e pressione
 - pompa intermedia da 46 cm³/giro con regolatore di pressione
 - pompa posteriore ad ingranaggi gruppo 2 da 14 cm³/giro**VPPM-073PQC-R55S/10N63S + VPPM-046PC-R01S/10N12S + GP2-0140R01F/20N**

2 - FLUIDO IDRAULICO

2.1 - Tipo di fluido

Usare fluidi idraulici a base di olio minerale additivati con agenti antischiuma e antiossidazione, secondo DIN 51524.

Per l'uso di altri tipi di fluidi occorre tenere presente le limitazioni riportate nella seguente tabella oppure consultare il nostro Ufficio Tecnico per l'autorizzazione all'impiego.

TIPO DI FLUIDO	NOTE
HFC (soluzioni acqua-glicole con proporzione acqua \leq 40%)	<p>I valori prestazionali riportati nella tabella 'caratteristiche tecniche' devono essere ridotti come segue:</p> <p>pressione max continuativa: 170 bar pressione max picco: 200 bar velocità max di rotazione: VPPM-029 = 2100 giri/min VPPM-046 = 2000 giri/min VPPM-073 e VPPM-087 = 1700 giri/min</p> <p>- La pressione in aspirazione non deve risultare inferiore a 0,8 bar assoluti (-0,2 bar relativi) - La temperatura di esercizio deve essere compresa tra 0°C e 50°C. - Utilizzare solo guarnizioni in NBR</p>
HFD (esteri fosforici)	<p>Non è prevista alcuna sostanziale limitazione prestazionale con questo tipo di fluidi. Si consiglia di operare con pressioni in funzionamento continuo non superiori a 200 bar e di picco non superiore a 240 bar.</p> <p>- La temperatura di esercizio deve essere compresa tra -10°C e 90°C. - Utilizzare guarnizioni in VITON.</p>

2.2 - Viscosità del fluido

La viscosità del fluido di funzionamento deve essere compresa nel seguente campo:

viscosità minima	10 cSt	riferita alla temperatura massima di 90 °C del fluido di drenaggio
viscosità ottimale	15 ÷ 35 cSt	riferita alla temperatura d'esercizio del fluido nel serbatoio
viscosità massima	1000 cSt	limitatamente alla sola fase di avviamento a freddo della pompa, che deve avvenire con pressione minima nell'impianto.

Nella scelta del tipo di fluido verificare che alla temperatura di funzionamento la viscosità effettiva sia compresa nel campo sopra specificato.

2.3 - Grado di contaminazione del fluido

Il massimo grado di contaminazione del fluido deve essere secondo ISO 4406:1999 classe 20/18/15, per cui si consiglia l'uso di un filtro in mandata o sul ritorno con $\beta_{10}(c) \geq 75$.

Per una durata ottimale della pompa è consigliato un grado di massima contaminazione del fluido secondo ISO 4406:1999 classe 18/16/13, si raccomanda quindi l'uso di un filtro con $\beta_{10}(c) \geq 100$.

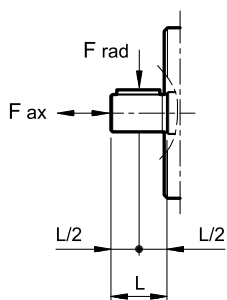
In caso di installazione di filtro sulla linea di aspirazione, assicurarsi che la pressione all'ingresso della pompa non risulti inferiore ai valori specificati nella seguente tabella di paragrafo 3.

L'eventuale filtro in aspirazione deve essere provvisto di valvola di by-pass, se possibile provvisto di indicatore di intasamento e sovradimensionato per non creare problemi di cavitazione.

3 - PRESTAZIONI (valori ottenuti con olio minerale con viscosità di 36 cSt a 50°C)

GRANDEZZA POMPA		029	046	073	087
Cilindrata massima	cm ³ /giro	29	46	73	87
Portata massima: - a 1500 giri/min - alla velocità max di rotazione	l/min	43,5 87	69 119,6	109,5 160,5	131,9 162,6
Pressione in ingresso (assoluta): - min - max	bar (abs)	0,8 25			
Pressione (assoluta) max in mandata: - continuativa - intermittente (NOTA 1) - di picco		280 315 350			250 280 315
Pressione max sull'attacco di drenaggio	bar (abs)	2			
Potenza max ($\Delta p = 280$ bar): - a 1500 giri/min - alla velocità max di rotazione	kW	20,3 40,6	32,2 55,8	51,1 74,9	54,9 67,8
Velocità max di rotazione in cilindrata massima	giri/min	3000	2600	2200	1850
Momento di inerzia sull'albero	kgm ²	0,0020	0,0030	0,0080	0,0080
Coppia max assorbita: - $\Delta p = 100$ bar - $\Delta p = 280$ bar	Nm	46,2 129,3	73,2 205	116,2 325,3	139,9 349,8
Temperatura d'esercizio con guarnizioni in NBR - minima - continuativa - di picco	°C	-25 80 100			
Temperatura d'esercizio con guarnizioni in VITON - minima - continuativa - di picco	°C	-10 110 125			
Volume d'olio nel corpo	lt	0,7	0,9	1,5	1,5

NOTA 1: Pressioni di esercizio ammissibili in modo intermittente con durata massima di 6 secondi ogni minuto.

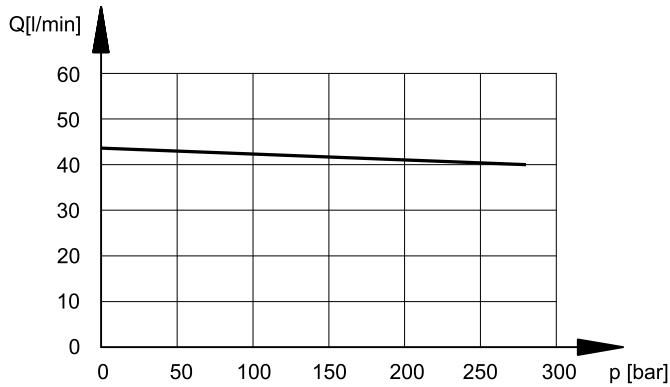


Carichi sull'albero: - assiale (F_{ax}) - radiale (F_{rad})	N	1000	1500	2000	2000
		1500	1500	3000	3000

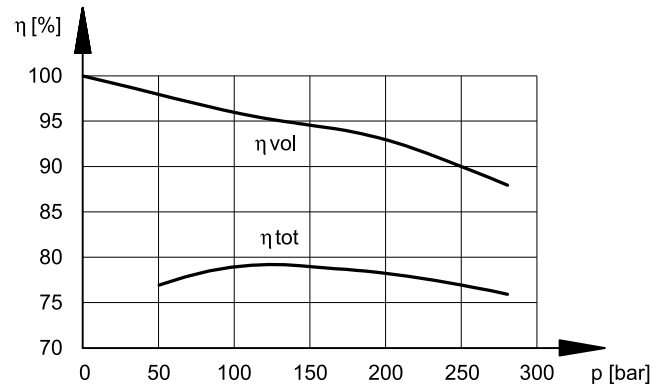
4 - CURVE CARATTERISTICHE POMPE VPPM-029 (valori ottenuti con olio minerale con viscosità 36 cSt a 50°C)

I dati indicati nei diagrammi sono rilevati con velocità di rotazione pompa = 1500 giri/min.

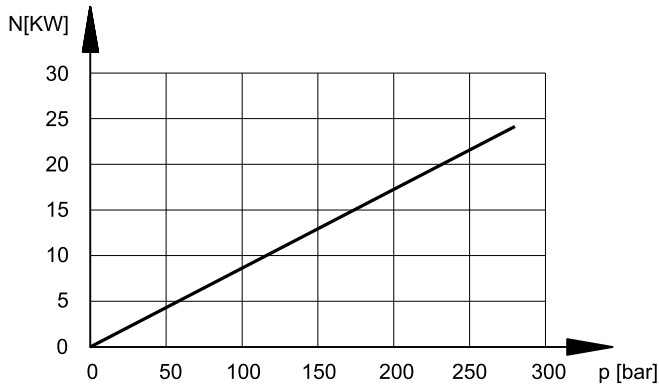
CURVE PORTATA/PRESSIONE



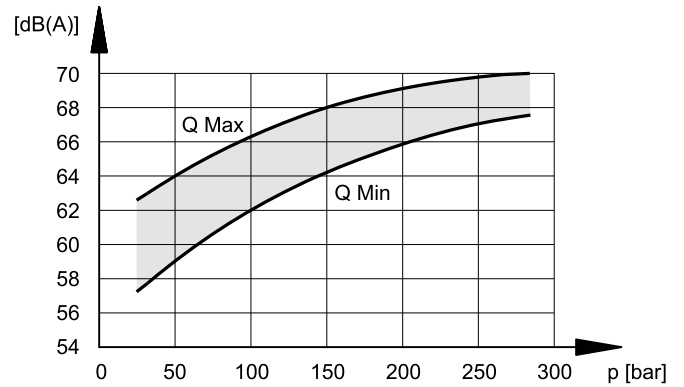
RENDIMENTO VOLUMETRICO E TOTALE



POTENZA ASSORBITA



LIVELLO SONORO



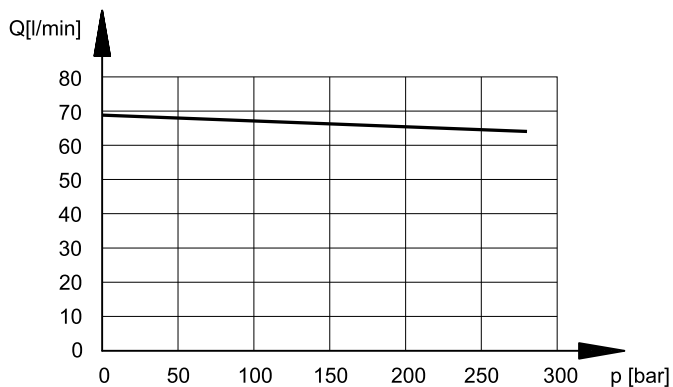
I livelli di pressione sonora sono rilevati in camera semi-anecoica, alla distanza di 1 m dalla pompa e con tolleranza di ± 2 dB(A).

I valori indicati devono essere ridotti di 5 dB(A) se considerati in camera completamente anecoica.

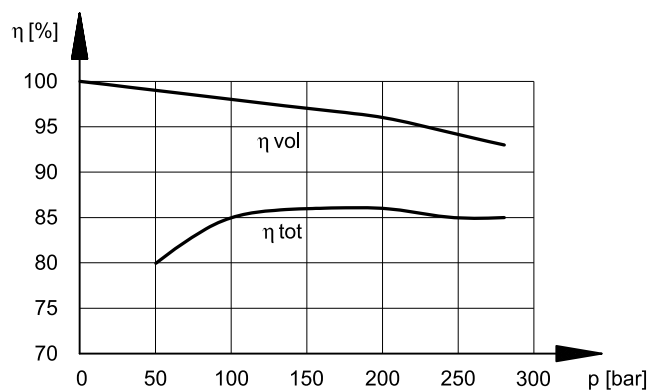
5 - CURVE CARATTERISTICHE POMPE VPPM-046 (valori ottenuti con olio minerale con viscosità 36 cSt a 50°C)

I dati indicati nei diagrammi sono rilevati con velocità di rotazione pompa = 1500 giri/min.

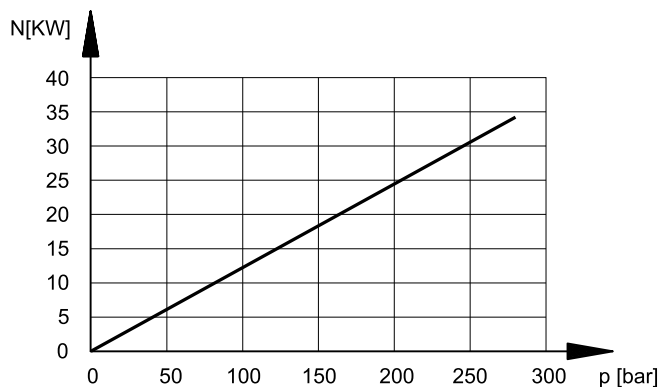
CURVE PORTATA/PRESSIONE



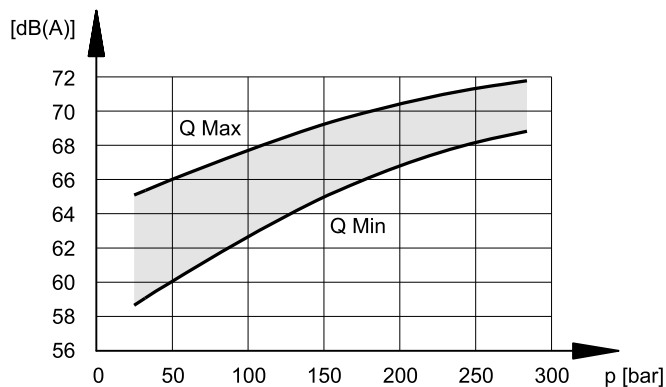
RENDIMENTO VOLUMETRICO E TOTALE



POTENZA ASSORBITA



LIVELLO SONORO



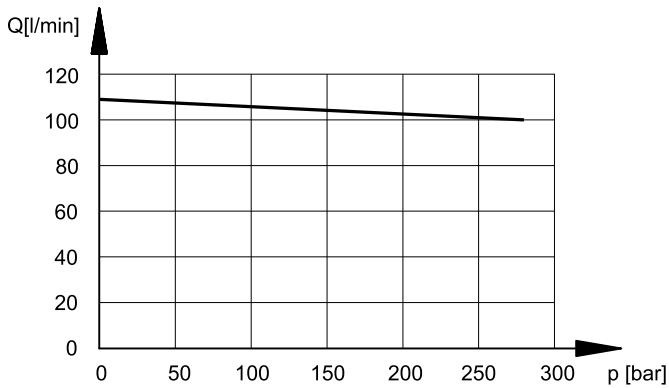
I livelli di pressione sonora sono rilevati in camera semi-anechoica, alla distanza di 1 m dalla pompa e con tolleranza di ± 2 dB(A).

I valori indicati devono essere ridotti di 5 dB(A) se considerati in camera completamente anecoica.

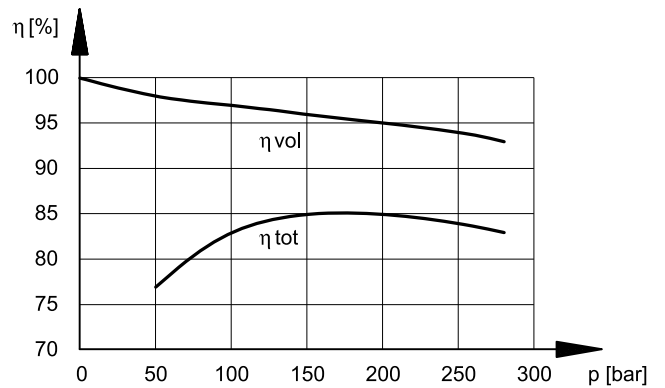
6 - CURVE CARATTERISTICHE POMPE VPPM-073 (valori ottenuti con olio minerale con viscosità 36 cSt a 50°C)

I dati indicati nei diagrammi sono rilevati con velocità di rotazione pompa = 1500 giri/min.

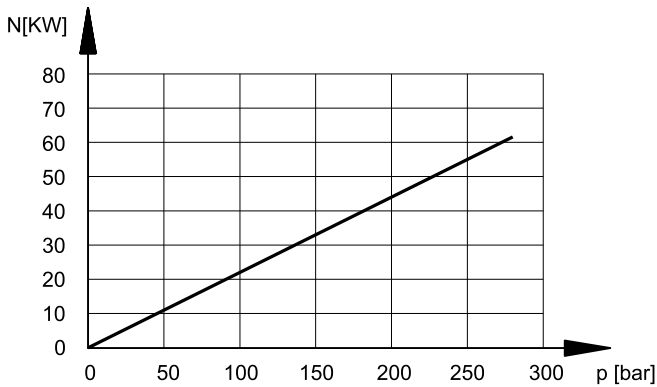
CURVE PORTATA/PRESSIONE



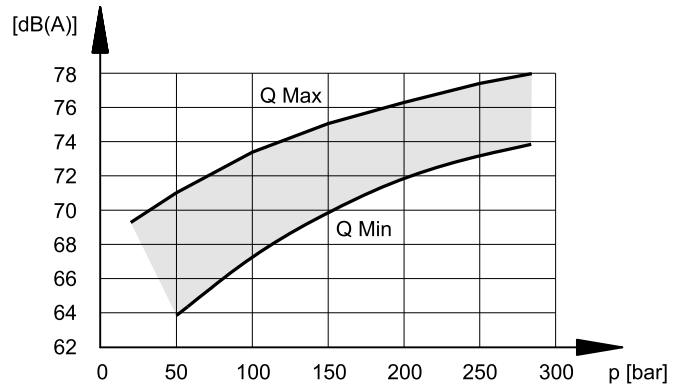
RENDIMENTO VOLUMETRICO E TOTALE



POTENZA ASSORBITA



LIVELLO SONORO



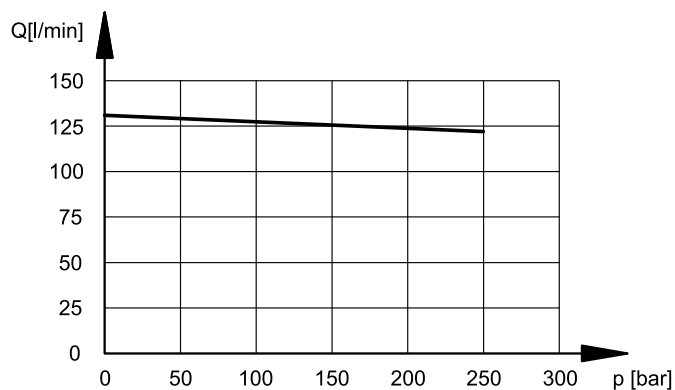
I livelli di pressione sonora sono rilevati in camera semi-anecoica, alla distanza di 1 m dalla pompa e con tolleranza di ± 2 dB(A).

I valori indicati devono essere ridotti di 5 dB(A) se considerati in camera completamente anecoica.

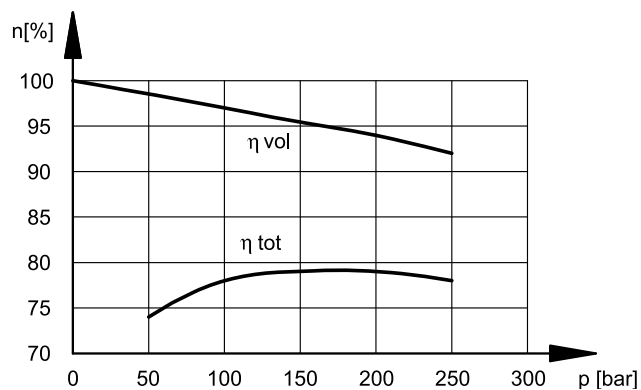
7 - CURVE CARATTERISTICHE POMPE VPPM-087 (valori ottenuti con olio minerale con viscosità 36 cSt a 50°C)

I dati indicati nei diagrammi sono rilevati con velocità di rotazione pompa = 1500 giri/min.

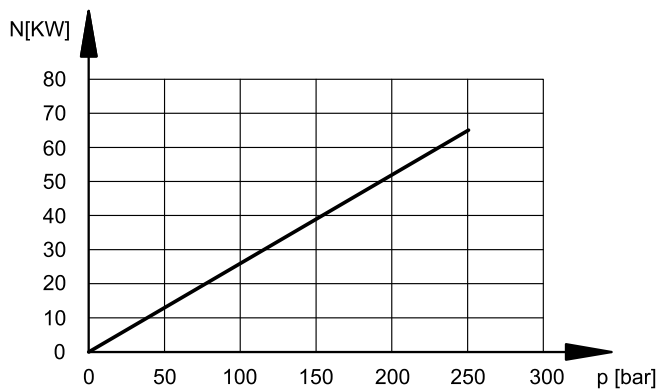
CURVE PORTATA/PRESSIONE



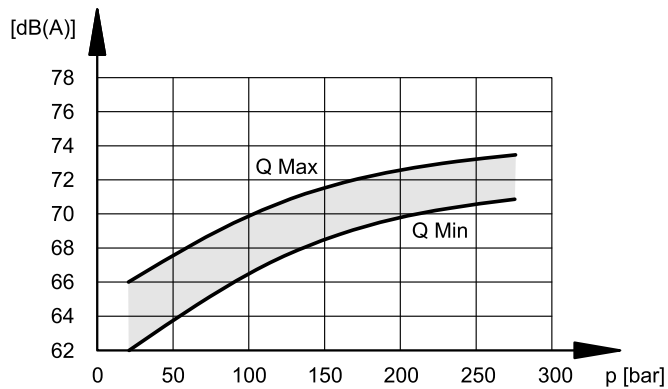
RENDIMENTO VOLUMETRICO E TOTALE



POTENZA ASSORBITA



LIVELLO SONORO

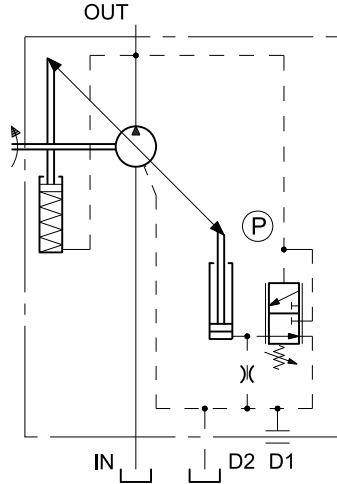


I livelli di pressione sonora sono rilevati in camera semi-anecoica, alla distanza di 1 m dalla pompa e con tolleranza di ± 2 dB(A).

I valori indicati devono essere ridotti di 5 dB(A) se considerati in camera completamente anecoica.

8 - REGOLATORE DI PRESSIONE: PC

SCHEMA FUNZIONALE



Il regolatore di pressione PC permette di mantenere costante nel circuito la pressione impostata, adeguando automaticamente la portata erogata dalla pompa alle effettive richieste delle utenze. La pressione desiderata è tarabile agendo manualmente sulla valvola di regolazione P.

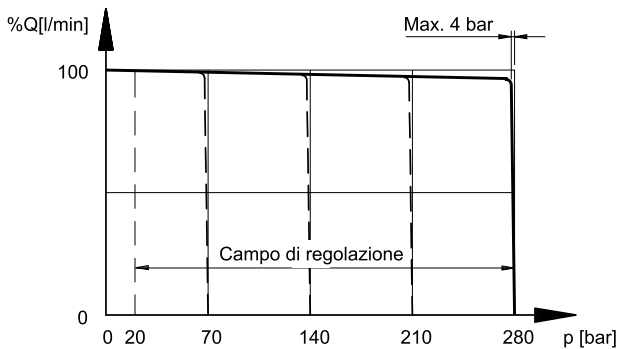
CARATTERISTICHE REGOLATORE PC:

- campo di regolazione pressione $P = 20 \div 350$ bar
- taratura di default $P = 280$ bar

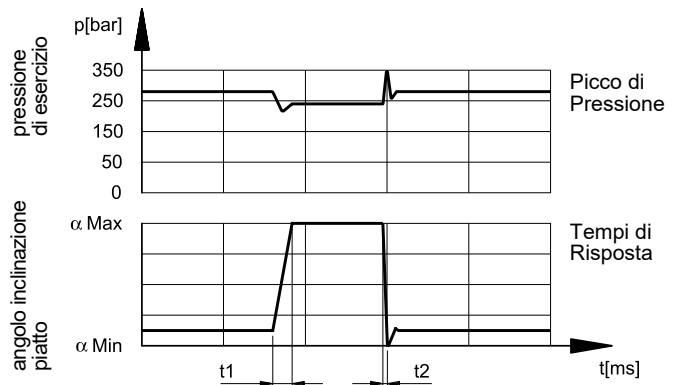
8.1- Curve caratteristiche regolatore PC (valori ottenuti con olio minerale con viscosità 36 cSt a 50°C)

I dati indicati nei diagrammi sono rilevati con velocità di rotazione pompa = 1500 giri/min e temperatura olio 50°C.

CARATTERISTICA PORTATA/PRESSIONE



TEMPI DI RISPOSTA E PICCO DI PRESSIONE



- t_1 = tempo di risposta per variazione da cilindrata min. a cilindrata max.
- t_2 = tempo di risposta per variazione da cilindrata max. a cilindrata min.

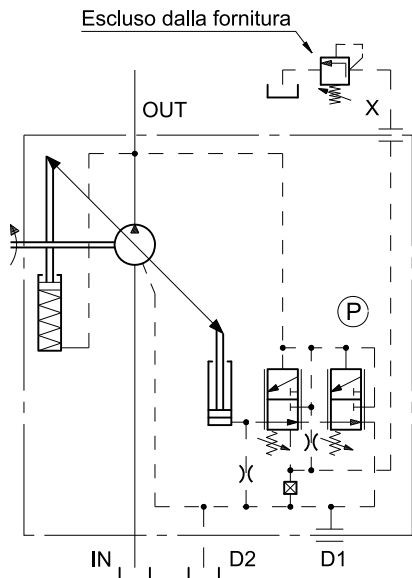
Regolatore di pressione PC tarato a 280 bar

grandezza pompa	t_1 [ms]	t_2 [ms]
029	31	19
046	44	20
073	50	25
087	53	28

I valori riportati in tabella sono ottenuti mediante apertura e successiva intercettazione istantanea della linea di mandata, utilizzando una valvola di massima pressione tarata a 350 bar per la simulazione del carico, posta ad 1 m dall'attacco di mandata della pompa.

9 - REGOLATORE DI PRESSIONE COMANDO A DISTANZA: PCR

SCHEMA FUNZIONALE



La funzione del regolatore PCR, oltre a limitare la massima pressione di linea (regolazione P) consente anche il pilotaggio a distanza tramite un comando remoto collegato all'attacco X (applicazione tipica per pompe immerse).

In caso di utilizzo di una valvola regolatrice di pressione per il comando a distanza è opportuno che questa sia di tipo diretto con dimensione nominale adeguata per la portata di pilotaggio di circa 1,5 l/min.

N.B. La lunghezza massima della tubazione di collegamento tra la valvola e l'attacco X della pompa non deve risultare superiore a 2m.

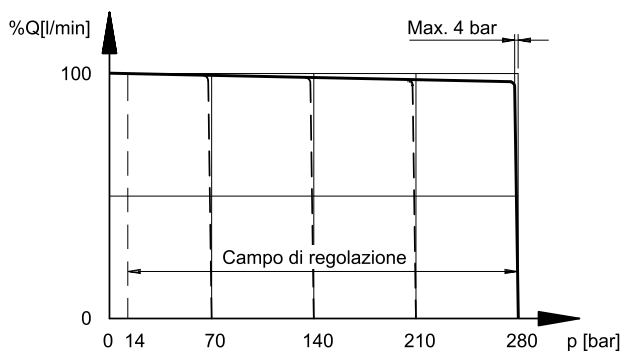
CARATTERISTICHE REGOLATORE PCR:

- campo di regolazione pressione P = 20 ÷ 350 bar
- taratura di default P = 280 bar
- campo di regolazione pressione a distanza = 14 ÷ 315 bar
- portata disponibile sull'attacco X per il comando a distanza = 1,5 l/min (circa)

9.1- Curve caratteristiche regolatore PCR (valori ottenuti con olio minerale con viscosità 36 cSt a 50°C)

I dati indicati nei diagrammi sono rilevati con velocità di rotazione pompa = 1500 giri/min e temperatura olio 50°C.

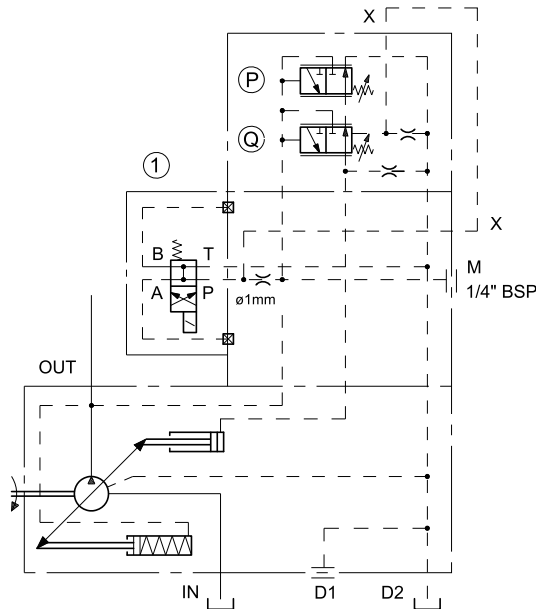
CARATTERISTICA PORTATA/PRESSIONE



10 - REGOLATORE CON PREDISPOSIZIONE PER FUNZIONI DI SELEZIONE PRESSIONE: PCX

10.1 - Selezione pressione minima in annullamento di cilindrata

SCHEMA FUNZIONALE



Il regolatore PCX, associato ad una opportuna elettrovalvola a due posizioni, permette di selezionare elettricamente la pompa in annullamento di cilindrata con pressione minima in mandata.

Questa funzione è utile per l'avviamento della pompa senza carico, oppure permette di operare a pressione minima nell'impianto nelle fasi di sosta del ciclo, con sensibile risparmio energetico.

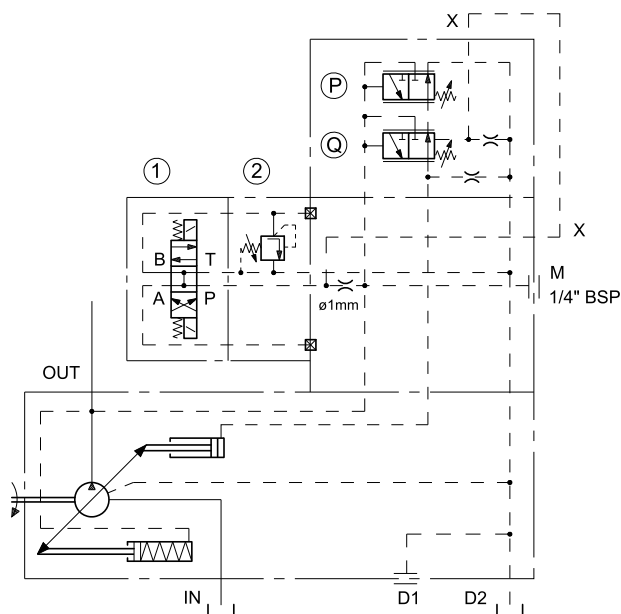
La selezione di pressione è ottenuta mediante una elettrovalvola (da ordinare separatamente) installata direttamente sul regolatore.

CARATTERISTICHE REGOLATORE PCX con selezione pressione minima in annullamento di cilindrata:

- elettrovalvola di selezione (1) = tipo DS3-SA2 (da ordinare separatamente vedi cat. 41 150)
- elettrovalvola OFF = pompa in annullamento di cilindrata e pressione in mandata = 20 bar
- elettrovalvola ON = cilindrata massima e pressione in mandata tarata sul regolatore (P)
- campo di regolazione pressione (P) = 20 ÷ 350 bar
- taratura di default (P) = 280 bar

10.2 - Selezione di due valori di pressione + pressione minima in annullamento di cilindrata

SCHEMA FUNZIONALE



Questo tipo di regolatore permette di selezionare elettricamente, mediante un'elettrovalvola a tre posizioni, due differenti valori di pressione di lavoro e di comandare la pompa in annullamento di cilindrata con pressione minima in mandata.

L'elettrovalvola (1) e la valvola regolatrice del livello intermedio di pressione (2) sono installate direttamente sul regolatore e sono da ordinare separatamente.

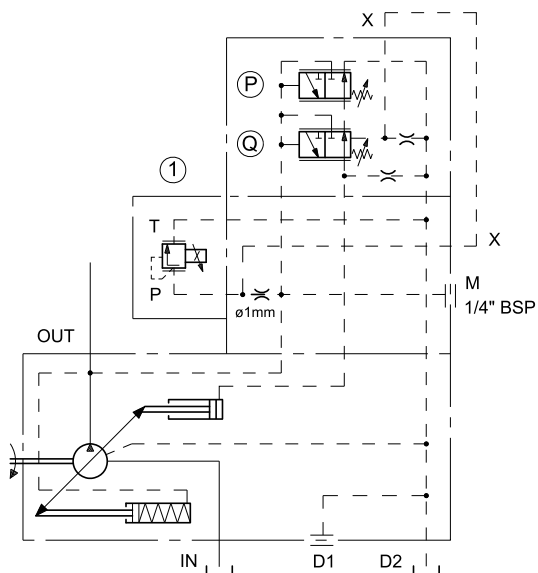
CARATTERISTICHE REGOLATORE PCX con selezione di due valori di pressione + pressione minima:

- elettrovalvola di selezione (1) = tipo DS3-S2 (da ordinare separatamente vedi cat. 41 150)
- elettrovalvola OFF = pompa in annullamento di cilindrata e pressione in mandata = 20 bar
- solenoide "a" elettrovalvola ON = cilindrata massima e pressione in mandata tarata sulla valvola regolatrice (2) (valore intermedio)
- solenoide "b" elettrovalvola ON = cilindrata massima e pressione in mandata tarata sul regolatore di pressione (P) (valore massimo)
- valvola regolatrice di pressione (2) = tipo MCI*-SBT (da ordinare separatamente)
- campo di regolazione pressione (2) = MCI3-SBT 20 ÷ 100 bar
MCI5-SBT 20 ÷ 250 bar
- campo di regolazione pressione (P) = 20 ÷ 350 bar
- taratura di default (P) = 280 bar

NOTA: Per le curve caratteristiche dei regolatori PCX (con selezione di pressione minima e con selezione di due valori di pressione) riferirsi ai diagrammi relativi al regolatore PC, paragrafo 8.1.

10.3 - Regolazione di pressione a comando elettrico proporzionale

SCHEMA FUNZIONALE



Il regolatore PCX associato ad una valvola regolatrice di pressione proporzionale permette una modulazione continua della pressione nel circuito.

La valvola regolatrice di pressione proporzionale (da ordinare separatamente) è installata direttamente sul regolatore.

CARATTERISTICHE REGOLATORE PCX con regolazione di pressione a comando elettrico proporzionale:

- campo di regolazione (P) = 20 ÷ 350 bar
- taratura di default (P) = 280 bar
- valvola proporzionale (1) = tipo PRED3 (da ordinare separatamente insieme alla sua unità elettronica abbinata, vedi cat. 81 210)
- campo di regolazione pressione proporzionale :

PRED3-070	20 ÷ 100 bar
PRED3-210	20 ÷ 240 bar

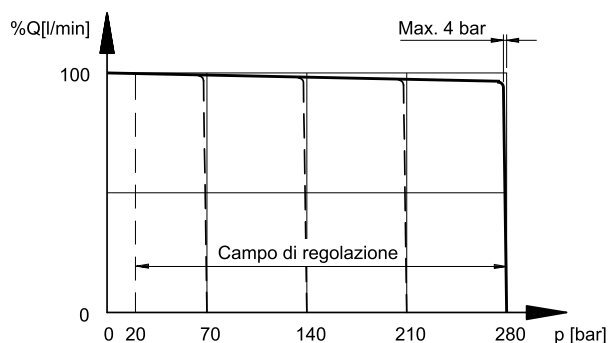
Isteresi = < 5% di p nom

Ripetibilità = < ±1,5% di p nom

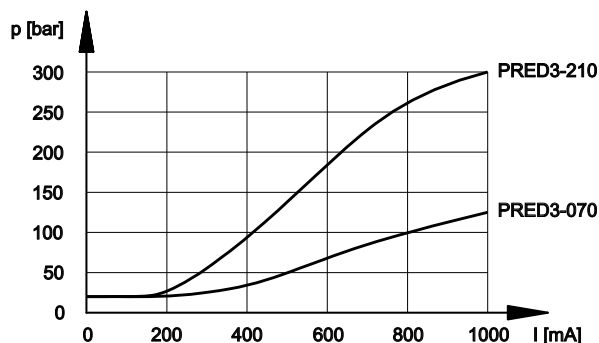
10.3.1- Curve caratteristiche (valori ottenuti con olio minerale con viscosità 36 cSt a 50°C e unità elettronica di comando tipo EDM-M3312)

I dati indicati nei diagrammi sono rilevati con velocità di rotazione pompa = 1500 giri/min e temperatura olio 50°C.

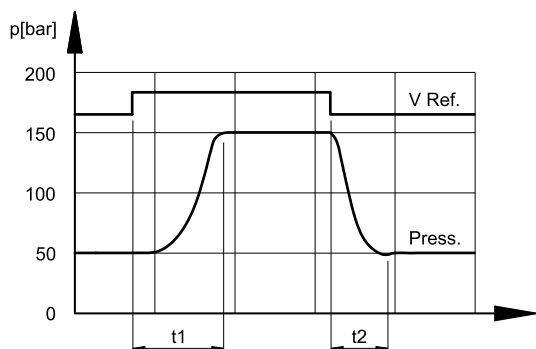
CARATTERISTICA PORTATA/PRESSIONE



CARATTERISTICA PRESSIONE/CORRENTE



TEMPI DI RISPOSTA



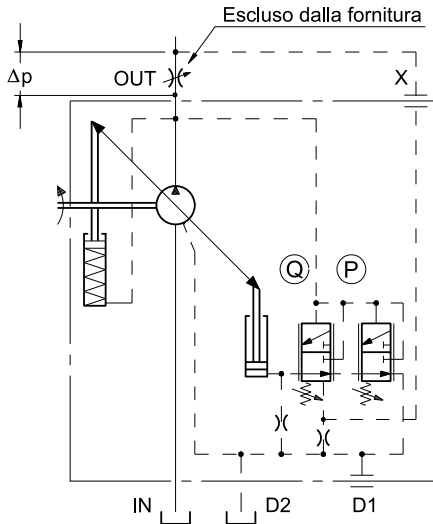
I tempi di risposta sono ottenuti con una pompa tipo VPPM-046 variando il segnale di riferimento (Vrif) alla valvola proporzionale in modo da ottenere una variazione di pressione in linea da 50 a 150 bar e viceversa, con volume di olio = 5 lt.

t1 = 80 ms (tempo di risposta per variazione pressione in salita)

t2 = 60 ms (tempo di risposta per variazione pressione in discesa)

11 - REGOLATORE DI PORTATA E PRESSIONE: PQC

SCHEMA FUNZIONALE



Questo regolatore oltre a fornire una regolazione di pressione (come per il tipo PC), permette di regolare la portata erogata dalla pompa in funzione del salto di pressione Δp misurato tra monte e valle di uno strozzatore (o valvola) installato sulla linea di utenza.

N.B. Il tubo di collegamento tra l'attacco X e la tubazione a valle dello strozzatore (o valvola) deve essere sempre realizzato (a cura del cliente)

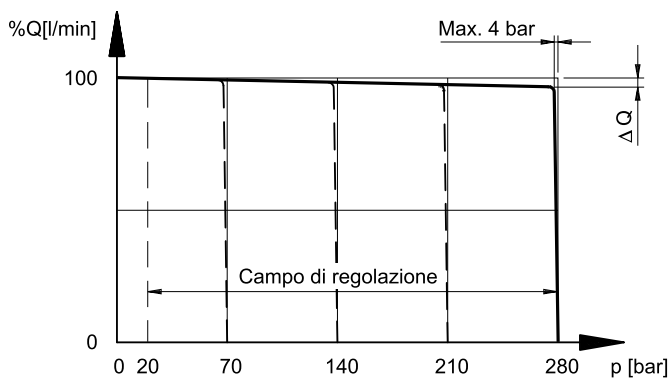
CARATTERISTICHE REGOLATORE PQC:

- campo di regolazione di pressione (P) = 20 ÷ 350
- taratura di default (P) = 280 bar
- campo di regolazione pressione differenziale (Q) = 10 ÷ 40 bar
- taratura di default = 14 bar
- pressione minima in mandata = 18 ± 2 bar
(con portata nulla, pilotaggio X a scarico e con taratura regolatore differenziale (Q) da default)

11.1- Curve caratteristiche regolatore PQC (valori ottenuti con olio minerale con viscosità 36 cSt a 50°C)

I dati indicati nei diagrammi sono rilevati con velocità di rotazione pompa = 1500 giri/min e temperatura olio 50°C.

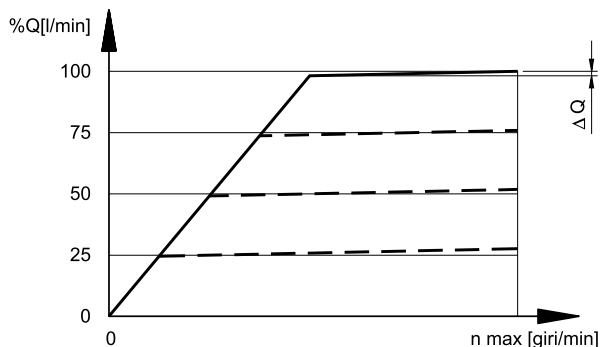
CARATTERISTICA PORTATA / PRESSIONE



Variazione di portata in funzione del n° di giri e della pressione

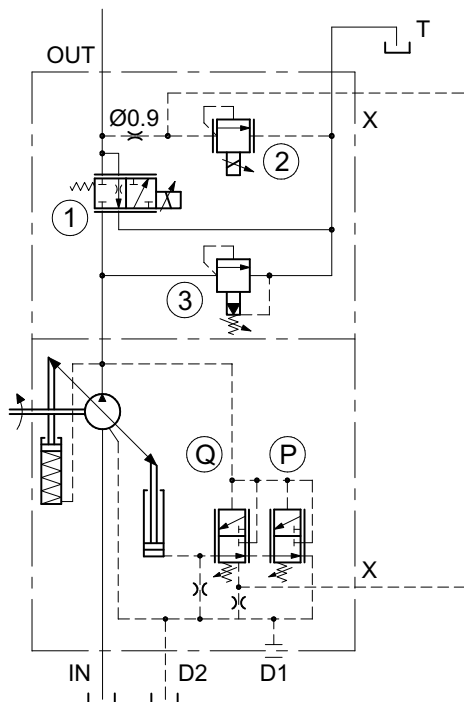
grandezza pompa	ΔQ max [l/min]
029	0,9
046	1,7
073	2,5
087	2,5

CARATTERISTICA PORTATA / VELOCITÀ DI ROTAZIONE



12 - REGOLATORE CON CONTROLLO INTEGRATO DI PORTATA E PRESSIONE A COMANDO ELETTRICO PROPORZIONALE: PQCE5

SCHEMA FUNZIONALE



Questo sistema permette una regolazione indipendente della portata erogata dalla pompa e della pressione nel circuito, entrambe modulabili con comando elettrico proporzionale.

La portata è regolata mediante la valvola proporzionale (1) che opera direttamente sulla mandata della pompa, mentre la pressione nel circuito è controllata attraverso la valvola regolatrice di pressione proporzionale (2) che pilota il regolatore differenziale (Q).

La pressione massima nel circuito è limitata dalla taratura del regolatore P. Il sistema è fornito inoltre di una valvola regolatrice di pressione (3), a taratura manuale, che ha la funzione di limitare l'entità dei picchi di pressione dovuti a repentine variazioni di portata.

CARATTERISTICHE REGOLATORE PQCE5

- campo di regolazione pressione (P) = 20 ÷ 350 bar
- taratura di default (P) = 280 bar
- campo di regolazione pressione differenziale (Q) = 10 ÷ 30 bar
- taratura di default = 16 bar
- campo di regolazione pressione proporzionale:
20 ÷ 250 bar (per pompa VPPM-*PQCE5)
- campo di regolazione portata proporzionale:
0 ÷ 69 l/min (per pompa VPPM-046 PQCE5)
0 ÷ 109,5 l/min (per pompa VPPM-073 PQCE5)
0 ÷ 132 l/min (per pompa VPPM-087 PQCE5)

CARATTERISTICHE ELETTRICHE e PRESTAZIONI

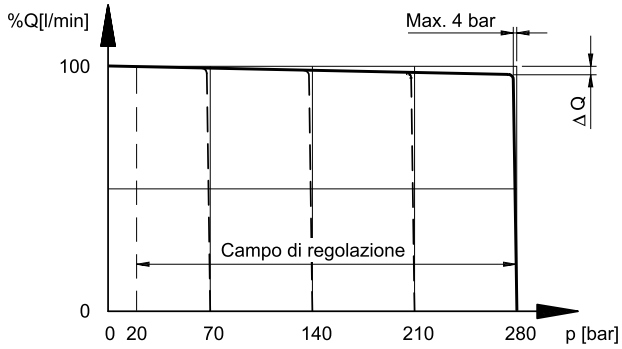
	REGOLAZIONE PORTATA (1) (valvola DSE5)	REGOLAZIONE PRESSIONE (2) (valvola CRE)
ISTERESI	< 6% di Q max	< 5% di p nom
RIPETIBILITÀ	< ±1,5% di Q max	< ±1,5% di p nom
TENSIONE NOMINALE	24 VCC	24 VCC
RESISTENZA (a 20°C)	8,65 Ω	16,6 Ω
CORRENTE MASSIMA	1,6 A	0,85 A
COMPATIBILITÀ ELETTRONICA (EMC)	Conforme alla direttiva 2014/30/UE	
CLASSE DI PROTEZIONE : Agenti atmosferici (CEI EN 60529)	IP 65	
UNITÀ ELETTRONICHE per il comando delle valvole proporzionali	EDM-M3312 vedi cat. 89 250	

12.1 - Curve caratteristiche regolatore PQCE5

(valori ottenuti con olio minerale con viscosità 36 cSt a 50°C e unità elettronica di comando tipo EDM-M3312)

I dati indicati nei diagrammi sono rilevati con velocità di rotazione pompa = 1500 giri/min e temperatura olio 50°C.

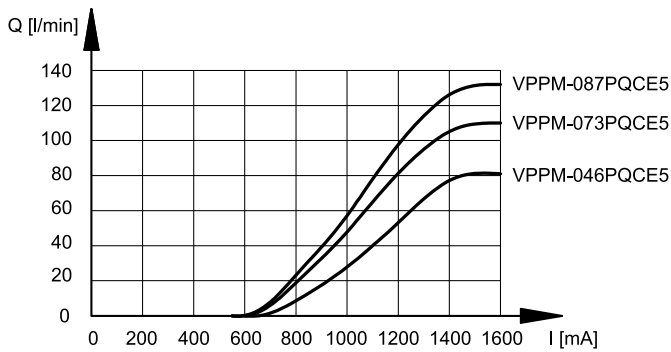
CARATTERISTICA PORTATA/PRESSIONE



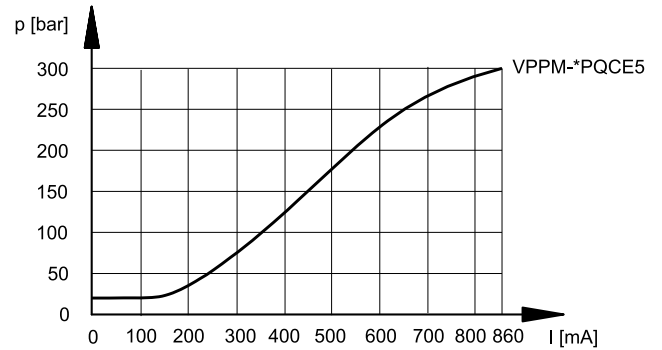
Variazione di portata in funzione del n° di giri e della pressione

grandezza pompa	ΔQ max [l/min]
046	1,7
073	2,5
087	2,5

CARATTERISTICA PORTATA/CORRENTE

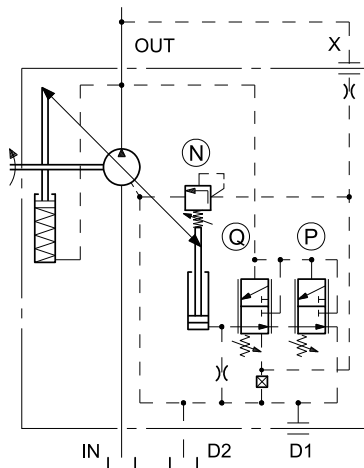


CARATTERISTICA PRESSIONE/CORRENTE



13 - REGOLATORE DI POTENZA: PQNC

SCHEMA FUNZIONALE



Questo regolatore mantiene costante la coppia resistente della pompa modificando la cilindrata al variare della pressione di mandata, in modo da mantenere pressochè costante il prodotto $p \times (Q)$ (potenza assorbita). Sono sempre presenti le funzioni di limitazione della massima pressione P e l'eventuale regolazione di portata (Q), previo inserimento di uno strozzatore sulla linea di utenza.

N.B. Il tubo di collegamento tra l'attacco X e la mandata della pompa deve essere sempre realizzato (a cura del cliente).

Nel raccordo da 1/8" BSP fornito per attacco X è presente uno strozzatore con orifizio $\varnothing 0,8$.

CARATTERISTICHE REGOLATORE PQNC:

- campo di regolazione di pressione (P) = 20 ÷ 350
- taratura di default (P) = 280 bar

- campo di regolazione pressione differenziale (Q) = 10 ÷ 30 bar
- taratura di default = 16 bar

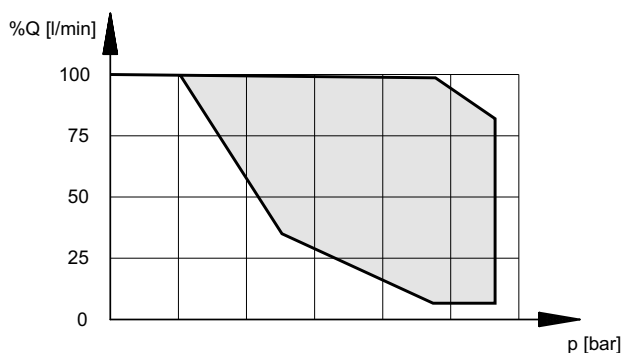
- pressione minima in mandata = 18 ± 2 bar
(con portata nulla, pilotaggio X a scarico e con taratura regolatore differenziale (Q) come da default).

- la taratura del regolatore di potenza viene eseguita in fabbrica. Il valore di taratura deve essere specificato in fase di ordinazione, riportando nel codice di identificazione il valore di coppia in Nm (vedi paragrafo 1).
- Inizio regolazione: vedi valori riportati in tabella paragrafo 1.5 in funzione del valore di coppia.

13.1- Curve caratteristiche regolatore PQNC (valori ottenuti con olio minerale con viscosità 36 cSt a 50°C)

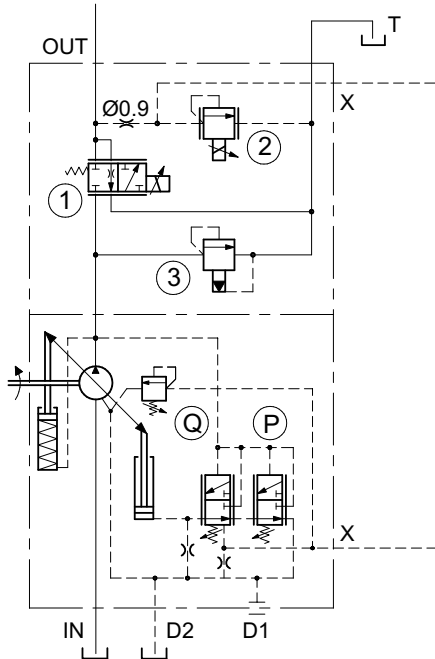
I dati indicati nei diagrammi sono rilevati con velocità di rotazione pompa = 1500 giri/min e temperatura olio 50°C.

CARATTERISTICA PORTATA/PRESSIONE



14 - REGOLATORE DI POTENZA CON CONTROLLO INTEGRATO DI PORTATA E PRESSIONE A COMANDO ELETTRICO PROPORZIONALE: PQNCE5

SCHEMA FUNZIONALE



Questo sistema incorpora le funzioni di regolazione a potenza costante, esattamente come un regolatore PQNC5, consentendo inoltre una regolazione indipendente, a comando elettrico proporzionale, della portata erogata dalla pompa e della pressione nel circuito, al disotto della curva di potenza tarata sul regolatore (N).

CARATTERISTICHE REGOLATORE PQNCE5

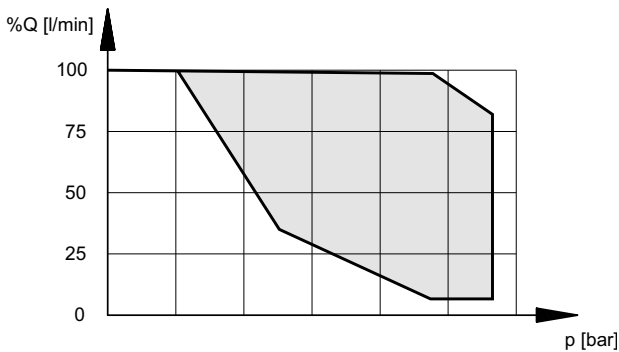
Per le caratteristiche tecniche e di taratura del regolatore riferirsi al paragrafo 13.

14.1- Curve caratteristiche regolatore PQNCE5

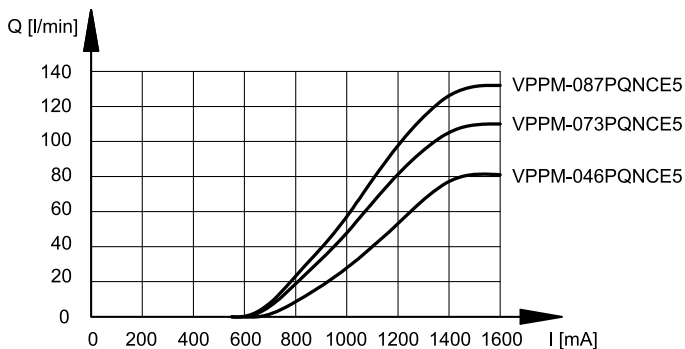
(valori ottenuti con olio minerale con viscosità 36 cSt a 50°C e unità elettronica di comando tipo EDM-M3312)

I dati indicati nei diagrammi sono rilevati con velocità di rotazione pompa = 1500 giri/min e temperatura olio 50°C.

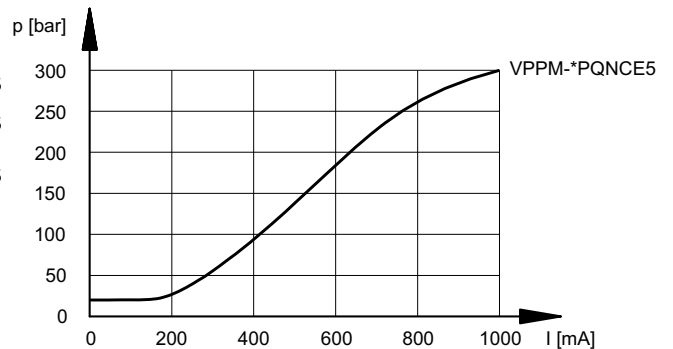
CARATTERISTICA PORTATA/PRESSIONE



CARATTERISTICA PORTATA/CORRENTE

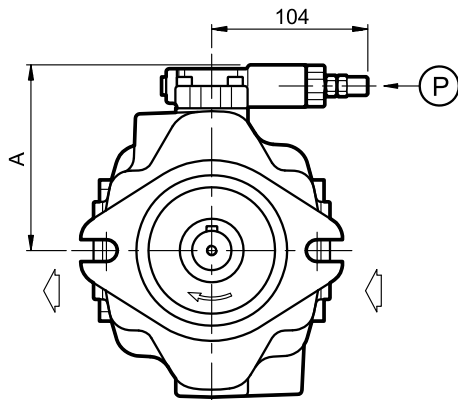


CARATTERISTICA PRESSIONE/CORRENTE



15 - DIMENSIONI DI INGOMBRO REGOLATORI

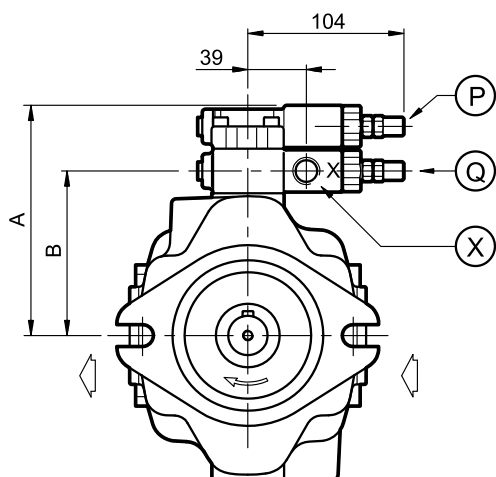
dimensioni in mm



REGOLATORE DI PRESSIONE PC

grandezza pompa	A [mm]
029	114
046	123
073 / 087	136

P	Vite di taratura regolazione pressione esagono incassato: chiave 4 rotazione oraria per incremento pressione dado di bloccaggio: chiave 13
---	---

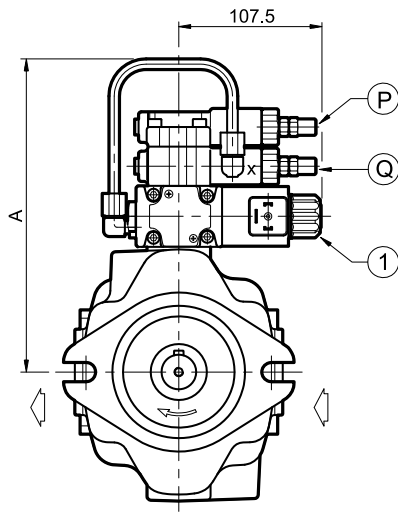


REGOLATORE DI PRESSIONE COMANDO A DISTANZA PCR

grandezza pompa	A [mm]	B [mm]
029	144	100
046	153	109
073 / 087	165	122

P	Vite di taratura regolazione pressione esagono incassato: chiave 4 rotazione oraria per incremento pressione dado di bloccaggio: chiave 13
Q	Vite di taratura regolatore pressione differenziale esagono incassato: chiave 4 Rotazione oraria per incremento pressione differenziale dado di bloccaggio: chiave 13
X	Attacco per pilotaggio a distanza X: 1/8" BSP

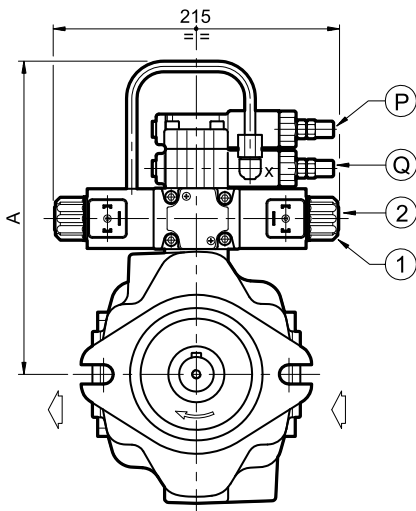
dimensioni in mm



REGOLATORE PCX CON SELEZIONE PRESSIONE MINIMA IN ANNULLAMENTO DI CILINDRATA

grandezza pompa	A [mm]
029	244
046	253
073 / 087	265

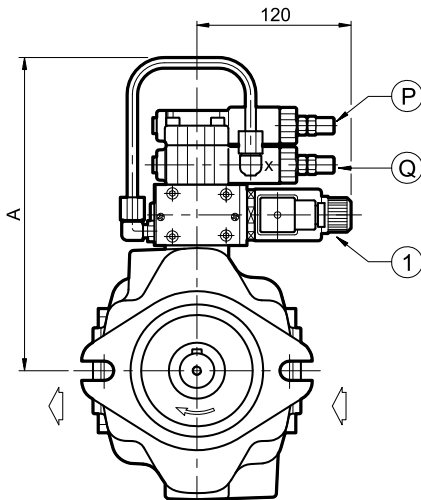
P	Vite di taratura regolatore di pressione esagono incassato: chiave 4 rotazione oraria per incremento pressione dado di bloccaggio: chiave 13
Q	Vite di taratura regolatore di pressione differenziale esagono incassato: chiave 4 Rotazione oraria per incremento pressione differenziale dado di bloccaggio: chiave 13
1	Elettrovalvola di selezione tipo DS3-SA2



REGOLATORE PCX CON SELEZIONE DI DUE VALORI DI PRESSIONE + PRESSIONE MINIMA IN ANNULLAMENTO DI CILINDRATA

grandezza pompa	A [mm]
029	244
046	253
073 / 087	265

P	Vite di taratura regolatore di pressione esagono incassato: chiave 4 rotazione oraria per incremento pressione dado di bloccaggio: chiave 13
Q	Vite di taratura regolatore di pressione differenziale esagono incassato: chiave 4 Rotazione oraria per incremento pressione differenziale dado di bloccaggio: chiave 13
1	Elettrovalvola di selezione tipo DS3-S2
2	Valvola regolatrice livello di pressione intermedio tipo MCI*-SBT

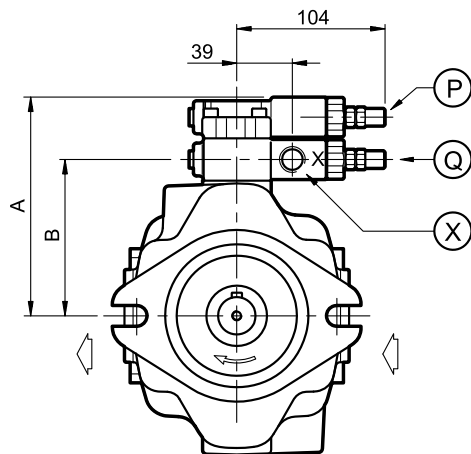


REGOLATORE PCX CON CONTROLLO DI PRESSIONE A COMANDO ELETTRICO PROPORZIONALE

grandezza pompa	A [mm]
029	244
046	253
073 / 087	265

P	Vite di taratura regolatore di pressione esagono incassato: chiave 4 rotazione oraria per incremento pressione dado di bloccaggio: chiave 13
Q	Vite di taratura regolatore pressione differenziale esagono incassato: chiave 4 Rotazione oraria per incremento pressione differenziale dado di bloccaggio: chiave 13
1	Valvola regolatrice di pressione a comando elettrico proporzionale tipo PRED3

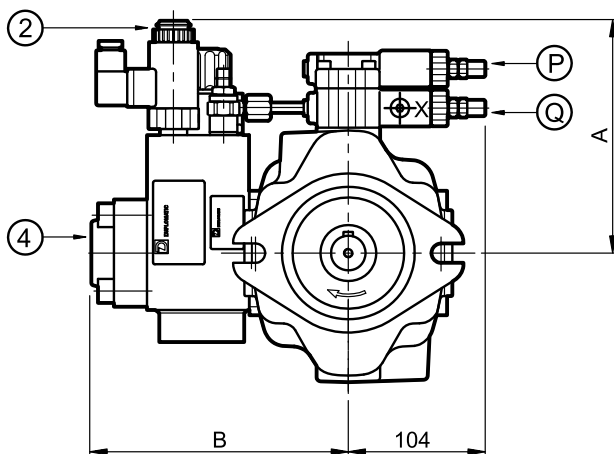
dimensioni in mm



REGOLATORE DI PORTATA E PRESSIONE PQC

grandezza pompa	A [mm]	B [mm]
029	144	100
046	153	109
073 / 087	165	122

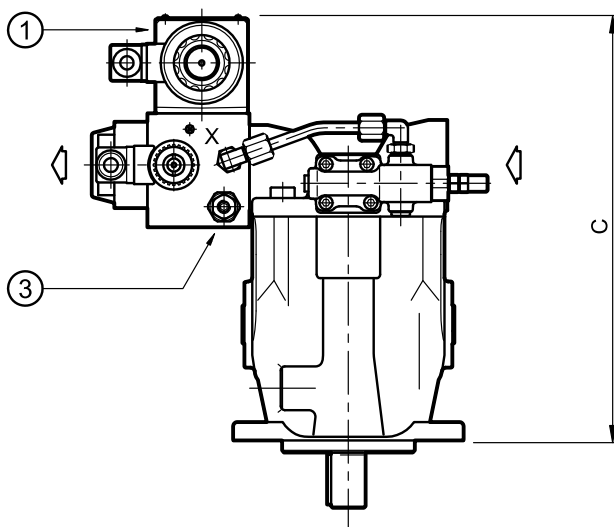
P	Vite di taratura regolatore di pressione esagono incassato: chiave 4 rotazione oraria per incremento pressione dado di bloccaggio: chiave 13
Q	Vite di taratura regolatore pressione differenziale esagono incassato: chiave 4 Rotazione oraria per incremento pressione differenziale dado di bloccaggio: chiave 13
X	Attacco per pilotaggio X: 1/8" BSP (vedi paragrafo 11)



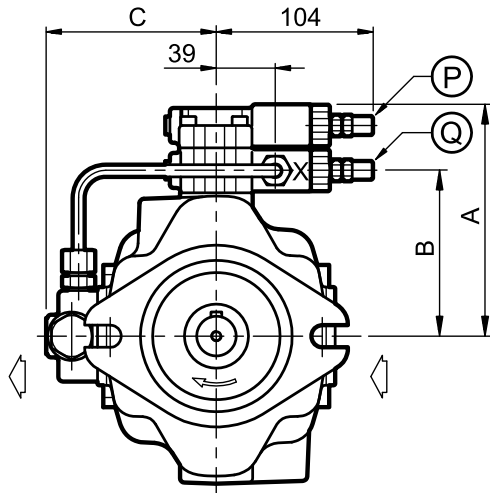
REGOLATORE PQCE5 CON CONTROLLO INTEGRATO DI PORTATA E PRESSIONE A COMANDO ELETTRICO PROPORZIONALE

grandezza pompa	A [mm]	B [mm]	C [mm]
046	175	194	337
073 / 087	181	207	345

P	Vite di taratura regolazione pressione esagono incassato: chiave 4 rotazione oraria per incremento pressione dado di bloccaggio: chiave 13
Q	Vite di taratura regolatore pressione differenziale esagono incassato: chiave 4 rotazione oraria per incremento pressione differenziale dado di bloccaggio: chiave 13
1	Valvola proporzionale di controllo portata tipo: DSE5-P070B - DSE5-P110SB
2	Valvola proporzionale di controllo pressione tipo: CRE-250
3	Valvola regolatrice di pressione di sicurezza
4	Attacco di mandata flangia SAE 6000 1" per VPPM-046 - 1 1/4" per VPPM-073 / 087



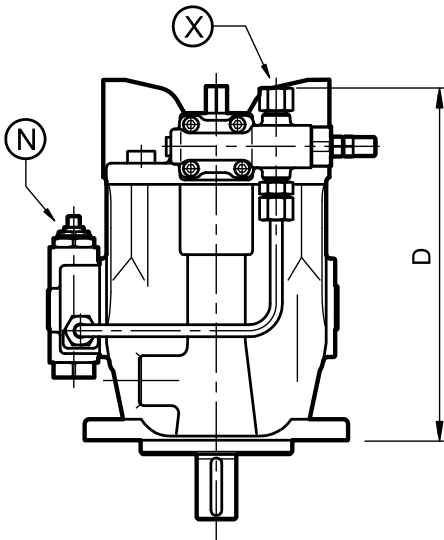
dimensioni in mm



REGOLATORE DI POTENZA PQNC

grandezza pompa	A [mm]	B [mm]	C [mm]	D [mm]
029	144	100	104	211
046	153	109	111	235
073 / 087	165	122	120	258

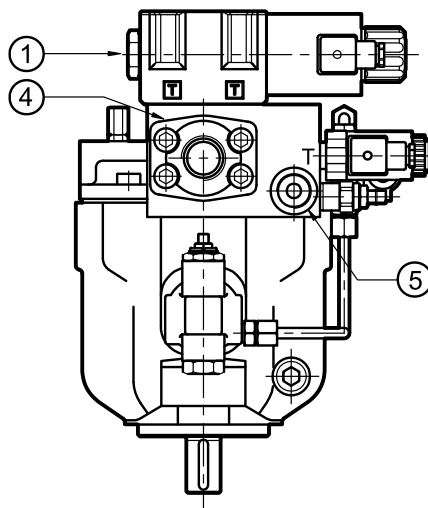
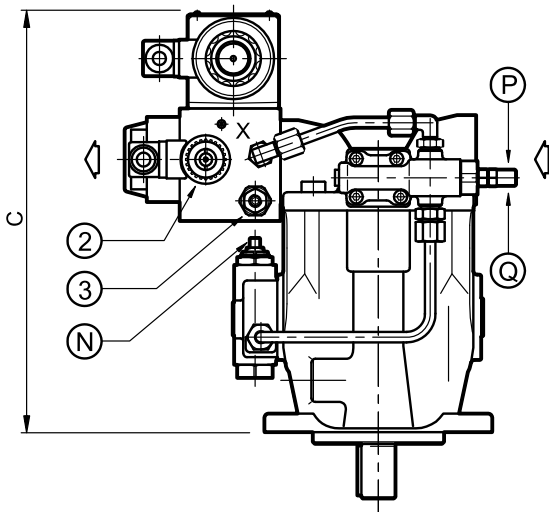
P	Vite di taratura regolazione pressione esagono incassato: chiave 4 - rotazione oraria per incremento pressione dado di bloccaggio: chiave 13
Q	Vite di taratura regolatore pressione differenziale esagono incassato: chiave 4 Rotazione oraria per incremento pressione differenziale dado di bloccaggio: chiave 13
X	Attacco per pilotaggio X: 1/8" BSP (comprensivo di strozzatore con orificio Ø0,8 - vedi paragrafo 13)
N	Regolatore di potenza



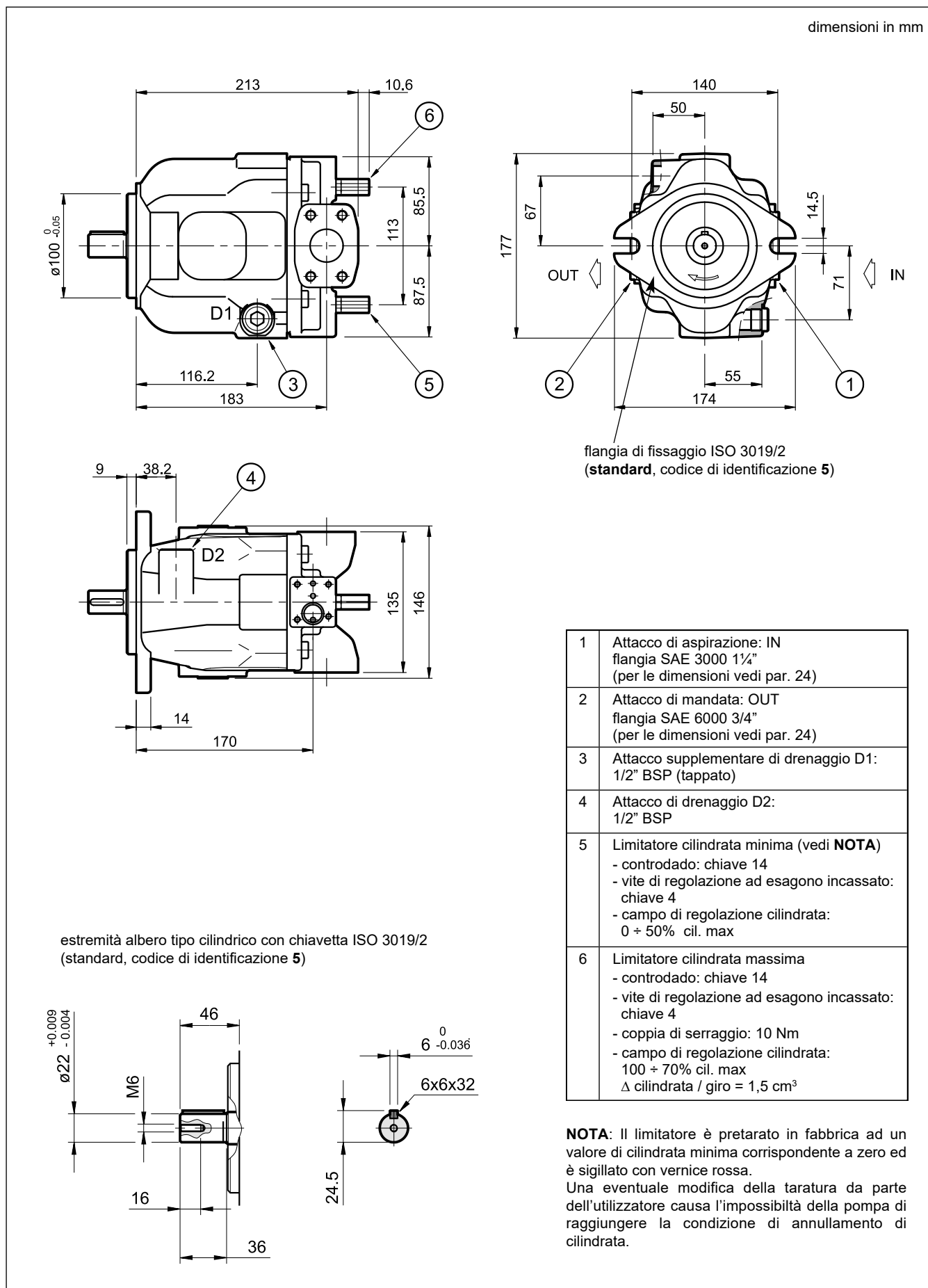
REGOLATORE DI POTENZA CON CONTROLLO INTEGRATO DI PORTATA E PRESSIONE A COMANDO ELETTRICO PROPORZIONALE PQNC5

(per dimensioni vedi regolatore PQCE5 a pag. 22)

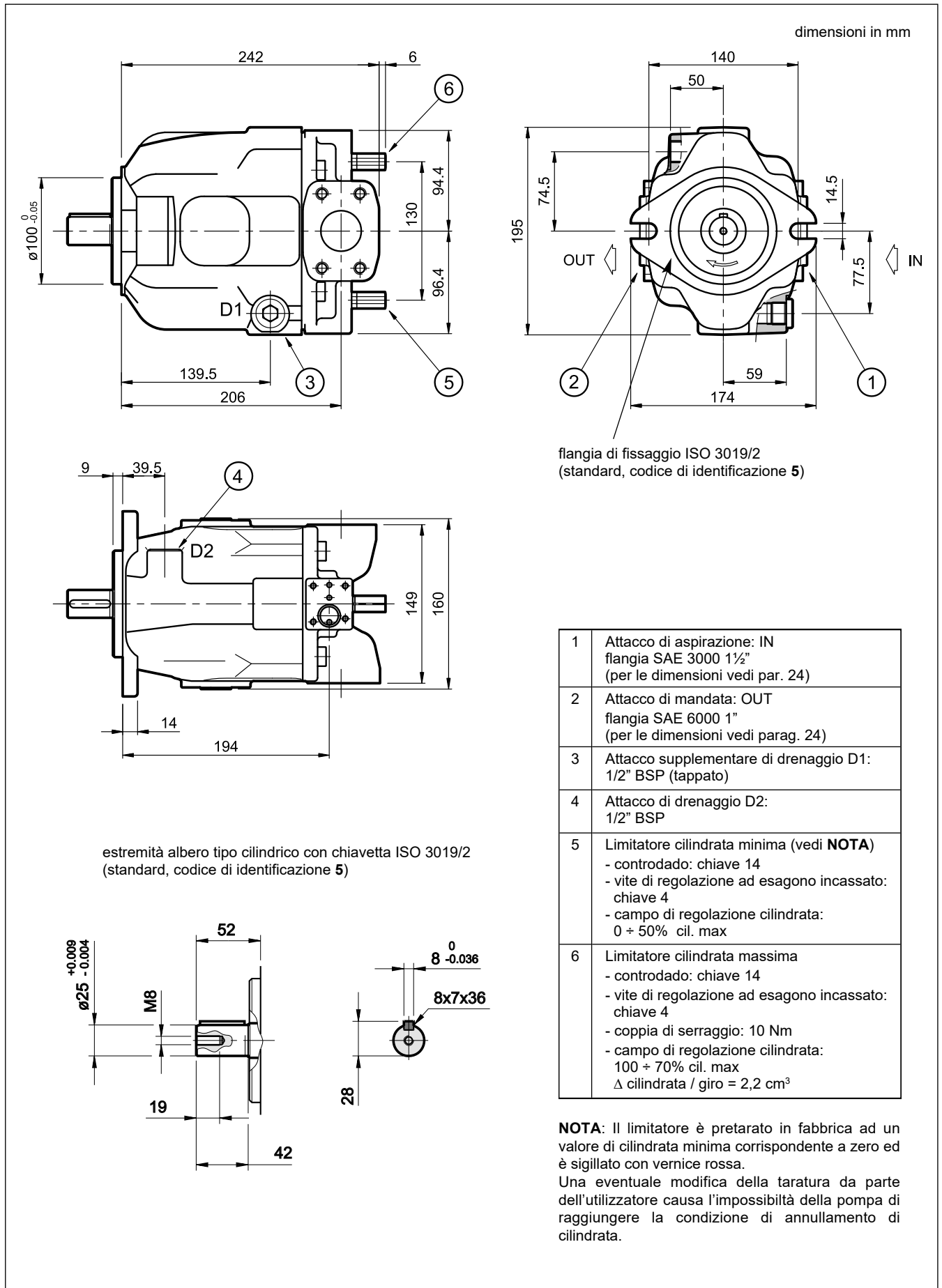
P	Vite di taratura regolazione pressione esagono incassato: chiave 4 - rotazione oraria per incremento pressione dado di bloccaggio: chiave 13
Q	Vite di taratura regolatore pressione differenziale esagono incassato: chiave 4 - rotazione oraria per incremento pressione differenziale dado di bloccaggio: chiave 13
N	Regolatore di potenza
1	Valvola proporzionale di controllo portata tipo: DSE5-P070SB - DSE5-P110SB
2	Valvola proporzionale di controllo pressione tipo: CRE-250
3	Valvola regolatrice di pressione di sicurezza
4	Attacco di mandata flangia SAE 6000 1" per VPPM-046 - 1 1/4" per VPPM-073 / 087
5	Attacco di scarico T: 3/4" BSP



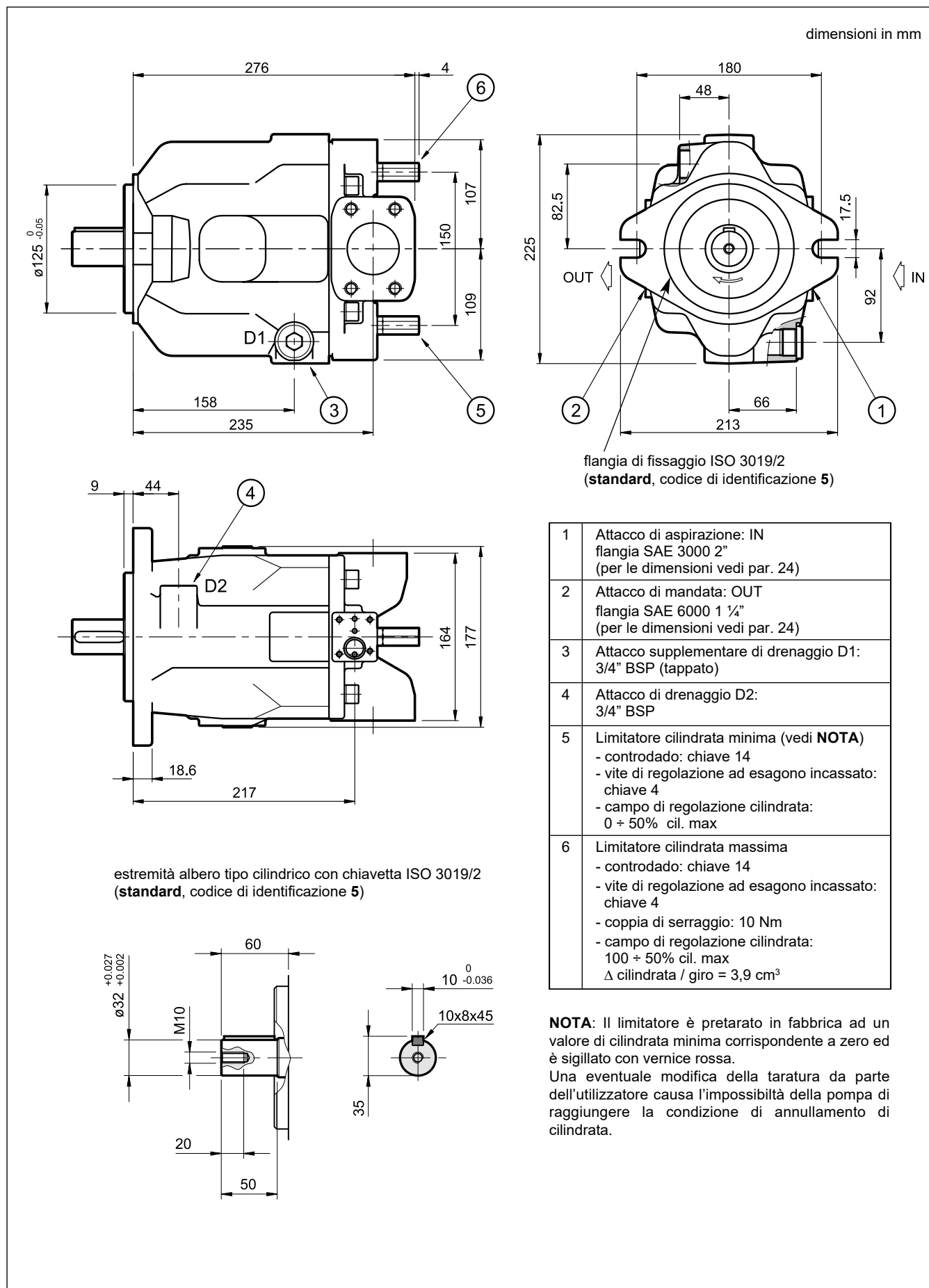
16 - DIMENSIONI DI INGOMBRO E INSTALLAZIONE VPPM-029



17 - DIMENSIONI DI INGOMBRO E INSTALLAZIONE VPPM-046



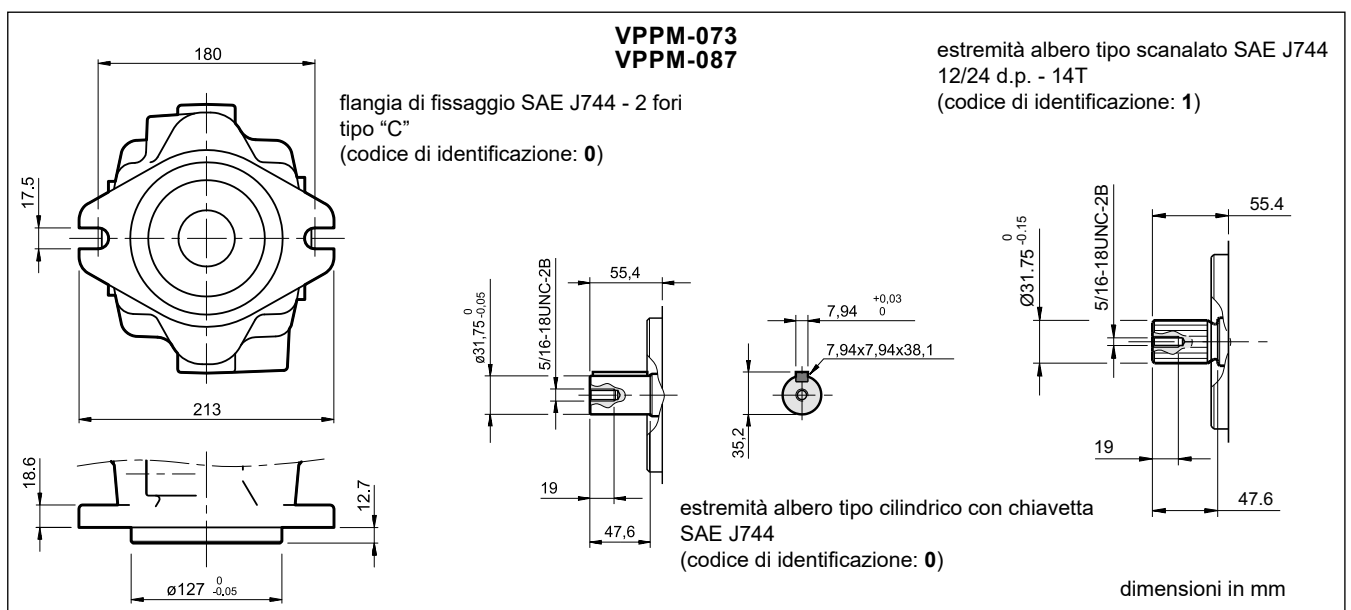
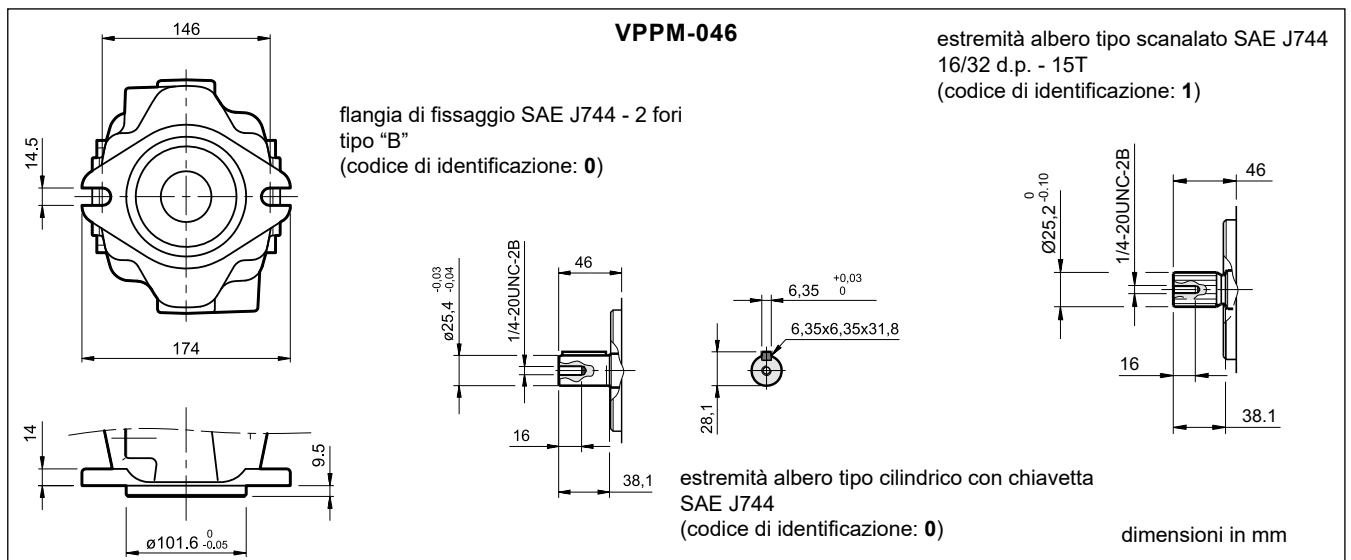
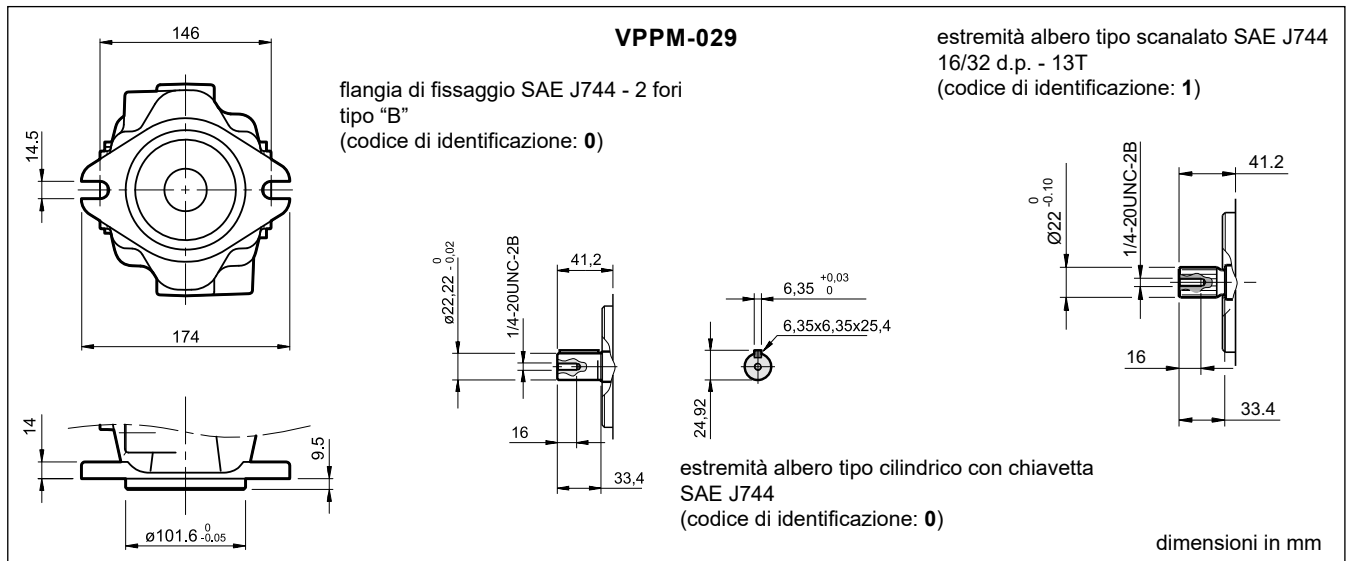
18 - DIMENSIONI DI INGOMBRO E INSTALLAZIONE VPPM-073 e VPPM-087



NOTA: Il limitatore è preparato in fabbrica ad un valore di cilindrata minima corrispondente a zero ed è sigillato con vernice rossa.

Una eventuale modifica della taratura da parte dell'utilizzatore causa l'impossibilità della pompa di raggiungere la condizione di annullamento di cilindrata.

19 - DIMENSIONI DI INGOMBRO FLANGE ED ALBERI TIPO SAE J744

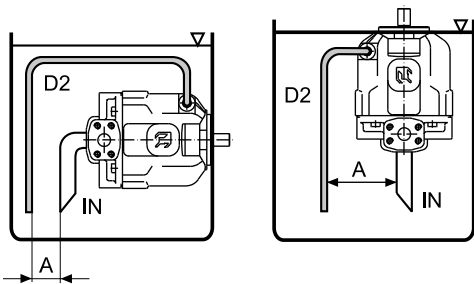


20 - MODALITÀ D'INSTALLAZIONE

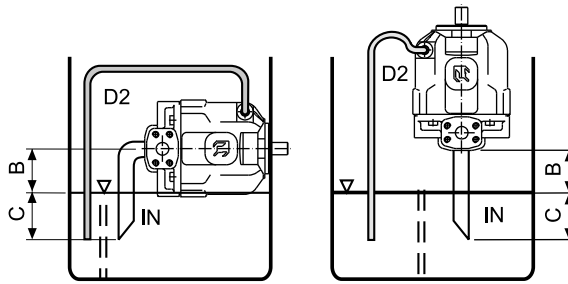
- Le pompe VPPM possono essere installate sia in posizione orizzontale che verticale, con l'albero rivolto verso l'alto.
N.B.: L'attacco di drenaggio deve essere orientato in modo tale che il livello di olio all'interno del corpo pompa non risulti mai inferiore ai 3/4 del suo volume (in funzione dell'installazione utilizzare gli attacchi di drenaggio D1 o D2).
- Si consiglia l'installazione sottobattente. Per l'installazione al disopra del pelo libero verificare che la pressione minima di aspirazione non risulti inferiore a -0,2 bar (relativi). Se è richiesto un basso livello di emissioni sonore è consigliata l'installazione all'interno del serbatoio.
Nel caso di montaggio all'interno del serbatoio, se il livello dell'olio non garantisce la completa immersione della pompa, è consigliabile posizionare il tubo di drenaggio in modo da assicurare la lubrificazione del cuscinetto superiore della pompa.
- **Prima della messa in funzione il corpo pompa deve essere riempito con il fluido dell'impianto.**
- Con la prima messa in funzione della pompa occorre eseguire lo sfogo dell'aria dalla linea di mandata. L'avviamento della pompa, soprattutto alle basse temperature, deve avvenire con pressione minima nell'impianto.
- Il tubo di aspirazione deve essere opportunamente dimensionato in modo che la pressione in aspirazione non risulti mai inferiore a 2 bar (ABS). La presenza di curve e strozzature o una eccessiva lunghezza del tubo possono diminuire ulteriormente il valore della pressione di aspirazione con conseguente aumento delle emissioni sonore e diminuzione della durata della pompa.
- La pressione di drenaggio può essere superiore alla pressione in aspirazione di max 0,5 bar ma in ogni caso non deve mai superare i 2 bar assoluti.
- La tubazione di drenaggio deve essere dimensionata in modo che la pressione all'interno del corpo pompa risulti sempre inferiore a 0,5 bar (relativi), anche durante le fasi dinamiche di variazione e di portata. Il tubo di drenaggio deve scaricare direttamente all'interno del serbatoio lontano dalla zona di aspirazione. Si suggerisce l'interposizione di un diaframma tra le due linee.
- Non sono ammesse valvole di ritegno sul condotto di aspirazione
- L'accoppiamento motore-pompa deve essere realizzato in modo diretto mediante giunto elastico. L'entità dei carichi assiali e radiali deve essere inferiore ai valori specificati al paragrafo 3.
- Per le caratteristiche e l'installazione degli elementi filtranti riferirsi al paragrafo 2.3.

INSTALLAZIONE INTERNA AL SERBATOIO

Livello minimo di olio nel serbatoio uguale o superiore alla superficie di flangiatura della pompa
 $A \geq 200$ mm



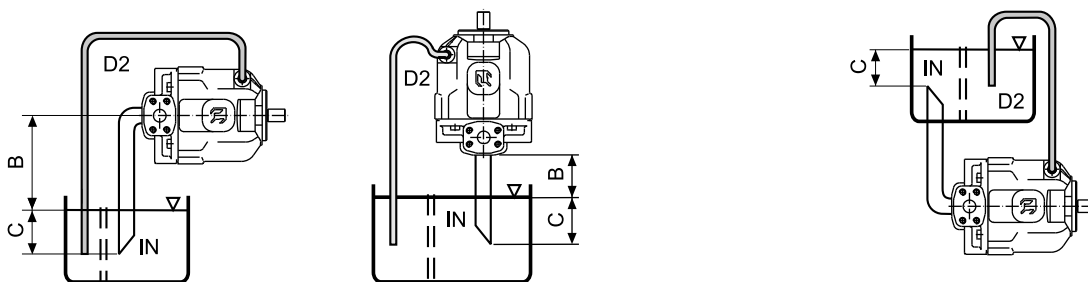
Livello minimo di olio nel serbatoio inferiore alla superficie di flangiatura della pompa
 Pressione minima in ingresso = -0,2 bar (relativi)
 $B \leq 800$ mm $C = 200$ mm



INSTALLAZIONE ESTERNA AL SERBATOIO

Pressione minima in ingresso = -0,2 bar (relativi)
 $B \leq 800$ mm $C = 200$ mm

$C = 200$ mm



21 - PRESA DI MOTO PASSANTE

Le pompe VPPM possono essere fornite nella versione con presa di moto passante che permette l'accoppiamento con altri tipi di pompe.

Le pompe con presa di moto passante sono fornite con flangia intermedia tipo SAE J744 - 2 fori e giunto di trascinamento per alberi scanalati tipo SAE J744.

Le viti di regolazione della cilindrata minima e massima non sono disponibili sulle seguenti pompe:
VPPM-029 con flangia 62S, VPPM-073 con flangia 64S, VPPM-087 con flangia 64S

Per l'identificazione riferirsi al paragrafo 1 "Codice di Identificazione". Per le dimensioni di ingombro della pompa (comprensiva di flangia intermedia) riferirsi al paragrafo 23 "Pompe accoppiate".

FLANGIA + GIUNTO PER L'ACCOPIAMENTO DI UNA POMPA AD INGRANAGGI GRUPPO 2
codice di identificazione **12S**

flangia intermedia SAE J744 - 2 fori tipo "A"
giunto di trascinamento per albero scanalato SAE J744 16/32 D.P. - 9T

FLANGIA + GIUNTO PER L'ACCOPIAMENTO DI UNA POMPA TIPO VPPM-029 O DI UNA POMPA AD INGRANAGGI GRUPPO 3
codice di identificazione **62S**

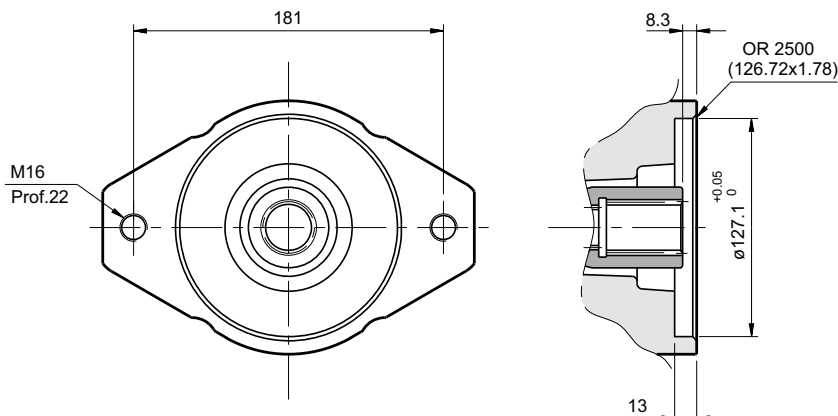
flangia intermedia SAE J744 - 2 fori tipo "B"
giunto di trascinamento per albero scanalato SAE J744 16/32 D.P. - 13T

FLANGIA + GIUNTO PER L'ACCOPIAMENTO DI UNA POMPA TIPO VPPM-046
codice di identificazione **63S**

flangia intermedia SAE J744 - 2 fori tipo "B"
giunto di trascinamento per albero scanalato SAE J744 16/32 D.P. - 15T

FLANGIA + GIUNTO PER L'ACCOPIAMENTO DI UNA POMPA TIPO VPPM-073 e VPPM-087

codice di identificazione **64S**



flangia intermedia SAE J744 - 2 fori tipo "C"

giunto di trascinamento per albero scanalato SAE J744 12/24 D.P. - 14T

22 - POMPE ACCOPPIATE

La possibilità di accoppiare più pompe permette la realizzazione di gruppi multiflusso con circuiti idraulici indipendenti. Nel dimensionamento delle pompe accoppiate devono essere tenute presenti le seguenti condizioni:

- L'accoppiamento può avvenire tra pompe della stessa dimensione o in ordine decrescente di dimensione.
- La velocità massima di rotazione è determinata dalla pompa avente velocità inferiore.
- Non devono essere superati i valori di coppia massima applicabile.

22.1 - Coppia massima applicabile

La coppia (M) in ingresso a ciascuna pompa è data dalla seguente relazione:

$$M = \frac{9550 \cdot N}{n} = [\text{Nm}]$$

n = velocità di rotazione [giri/min]

dove la potenza assorbita (N) è data da:

$$N = \frac{Q \cdot \Delta p}{600 \cdot \eta_{\text{tot}}} = [\text{kW}]$$

Q = portata [l/min]

Δp = pressione differenziale tra aspirazione e mandata della pompa [bar]

η_{tot} = rendimento totale (ricavabile dai relativi diagrammi ai paragrafi 4-5-6-7)

oppure è ricavabile dai diagrammi POTENZA ASSORBITA (vedere paragrafi 4 - 5 - 6 - 7).

Nel caso di più pompe accoppiate, la coppia della singola pompa deve essere sommata alla coppia generata dalle eventuali pompe che la seguono in cascata quando sono contemporaneamente sotto carico.

Il valore di coppia così calcolato per ciascuna pompa deve risultare inferiore al valore specificato nella tabella sotto riportata:

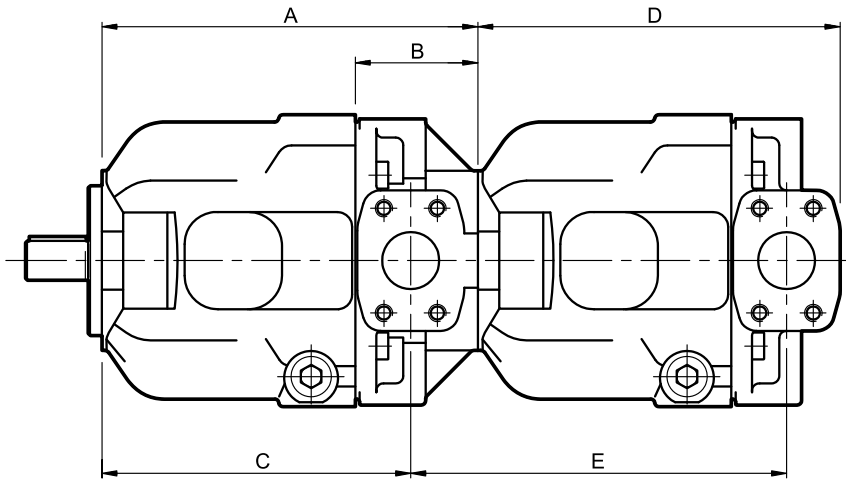
pompa con presa di moto passante	COPPIA MASSIMA APPLICABILE ALL'ALBERO DELLA POMPA ANTERIORE [Nm]			COPPIA MASSIMA APPLICABILE ALLA POMPA DA TRASCINARE [Nm] (non in contemporanea con la pompa anteriore)					
	cilindrico ISO 3019/2 (cod. 5)	cilindrico SAE J744 (cod. 0)	scanalato SAE J744 (cod. 1)	ingranaggi esterni GP2	ingranaggi esterni GP3	VPPM-029	VPPM-046	VPPM-073	VPPM-087
VPPM-029	170	200	190	100	135	135	-	-	
VPPM-046	220	230	330	135	250	250	250	-	
VPPM-073	450	490	620	135	330	330	400	440	
VPPM-087	450	490	620	135	330	330	400	440	440

La coppia massima trasmissibile per le pompe con presa di moto passante è determinata dal giunto utilizzato per la trasmissione del moto.

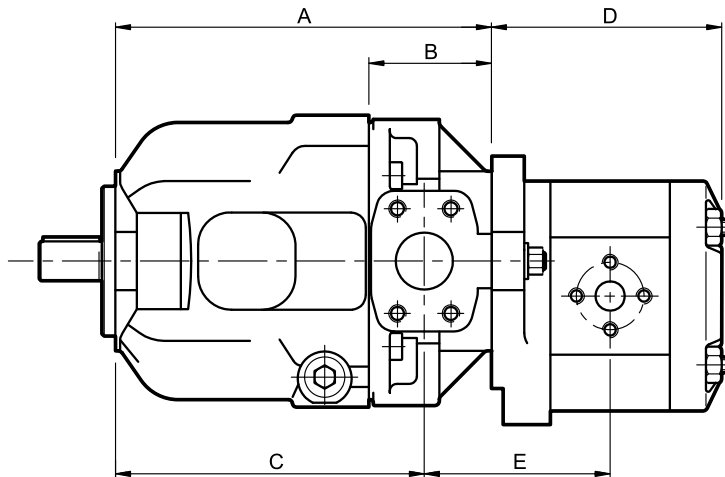
Nel caso in cui i valori di coppia calcolati risultino superiori ai valori indicati in tabella occorre ridurre il valore della pressione di funzionamento o sostituire la pompa sovraccaricata con una che possa sopportare la coppia richiesta.

23 - DIMENSIONI DI INGOMBRO POMPE ACCOPPIATE

dimensioni in mm



	POMPA POSTERIORE														
	VPPM-029					VPPM-046					VPPM-073 e VPPM-087				
	A	B	C	D	E	A	B	C	D	E	A	B	C	D	E
VPPM-029	222	77	183	213	222	-	-	-	-	-	-	-	-	-	-
VPPM-046	251	82	206	213	220	251	82	206	242	251	-	-	-	-	-
VPPM-073 VPPM-087	291	99	235	213	226	291	99	235	242	249	296	104	235	276	296



	POMPA POSTERIORE									
	ingranaggi esterni GP2					ingranaggi esterni GP3				
	A	B	C	D	E	A	B	C	D	E
VPPM-029	222	77	183	99 + 121	86 + 97	-	-	-	-	-
VPPM-046	251	82	206	99 + 121	85 + 96	251	82	206	132 + 147	103 + 110
VPPM-073 VPPM-087	291	99	235	99 + 121	91 + 102	291	99	235	132 + 147	109 + 116

NOTA: Le quote D e E riportate in tabella sono relative alle dimensioni delle pompe ad ingranaggi nel campo di cilindrata min e max disponibile.
Per ulteriori informazioni consultare il nostro Ufficio Tecnico.

24 - DIMENSIONI ATTACCHI DI ASPIRAZIONE E MANDATA PER FLANGE SAE

ATTACCO DI ASPIRAZIONE "IN" (SAE 3000)						
Pompa	dim. nominale	A mm	B mm	C mm	D filettatura e profondità (mm) METRICHE UNC	
VPPM 029	1 ¼"	32	58,7	30,2	M 10x28	7/16 - 14 UNC-2B 28
VPPM 046	1 ½"	38,1	70	35,7	M 12x26	½ - 13 UNC-2B 26
VPPM 073 VPPM 087	2"	50,8	77,8	43	M 12x25	½ - 13 UNC-2B 25

ATTACCO DI MANDATA "OUT" (SAE 6000)						
Pompa	dim. nominale	A mm	B mm	C mm	D filettatura e profondità (mm) METRICHE UNC-2B	
VPPM 029	¾"	19	50,8	23,8	M10x24	5/8 - 16 UNC-2B 24
VPPM 046	1"	25,4	57,1	27,7	M12x20	7/16 - 14 UNC-2B 20
VPPM 073 VPPM 087	1 ¼"	32	66,7	31,7	M14x23	½ - 13 UNC-2B 23

25 - FLANGE DI CONNESSIONE SAE J518

dimensioni in mm
Le viti e gli O-ring sono da ordinare separatamente

	Codice flangia	2 O-rings
SAE 3000	0610720	OR 4150 (37.69x3.53)
	0610714	OR 4187 (47.22x3.53)
	0610721	OR 4225 (56.74x3.53)
SAE 6000	0770075	OR 4100 (24.99x3.53)
	0770092	OR 4131 (32.93x3.53)
	0770106	OR 4150 (37.69x3.53)

	Codice flangia	Descrizione flangia	P _{max} [bar]	ØA	ØB	C	D	E	F	G	H	L	1 viti metriche TCEI	1 viti UNC TCEI
SAE 3000	0610720	SAE - 1 ¼"	280	1 ¼" BSP	32	21	41	22	30,2	58,7	68	79	n° 4 - M10x35	n° 4 - 7/16 UNC x 1 ½"
	0610714	SAE - 1 ½"	210	1 ½" BSP	38	25	45	24	35,7	70	78	94	n° 4 - M12x45	n° 4 - ½ UNC x 1 ¾"
	0610721	SAE - 2"	210	2" BSP	51	25	45	30	43	77,8	90	102	n° 4 - M12x45	n° 4 - ½ UNC x 1 ¾"
SAE 6000	0770075	SAE - ¾"	420	¾" BSP	19	21	35	22	23,8	50,8	55	71	n° 4 - M10x35	n° 4 - 5/8 x 1 ½"
	0770092	SAE - 1"	420	1" BSP	25	25	42	24	27,7	57,1	65	81	n° 4 - M12x45	n° 4 - 7/16 x 1 ¾"
	0770106	SAE - 1 ¼"	420	1 ¼" BSP	32	27	45	25	31,7	66,7	78	95	n° 4 - M14x50	n° 4 - ½ x 1 ¾"